

ЗАКАЗАТЬ



ООО «ВиКонт»



гос. реестр 56322-14



ПРИБОРЫ ДЛЯ ИЗМЕРЕНИЯ ЛИНЕЙНОГО ПЕРЕМЕЩЕНИЯ ВК-306

**Руководство по эксплуатации
ВТПР.401263.037 РЭ**

МОСКВА

СОДЕРЖАНИЕ.

<i>Введение</i>	3
1 Преобразователи	11
1.1 Преобразователь ВК-316ОС-Х.....	11
1.2 Преобразователь ВК-316ОС.04-Х.....	13
1.3 Преобразователь ВК-316ТР.Х.....	15
1.4 Обеспечение взрывозащищенности преобразователей.	18
2 Блоки вторичные	21
2.1 Блок вторичный ВК-361ОСД.01-Х.....	21
2.2 Блок вторичный ВК-361ТРД.....	30
2.3 Блоки вторичные ВК-360В и ВК-361В.....	34
3 Инструкция по эксплуатации	38
3.1 Общие указания.....	38
3.2 Меры безопасности.....	38
3.3 Порядок установки и подготовки к работе.....	38
Техническое обслуживание.....	50
Проверка.....	50
4 Условия эксплуатации	51
5 Гарантии и меры предосторожности	52

ВНИМАНИЕ

Предприятие-изготовитель оставляет за собой право вносить в конструкцию прибора принципиальные изменения и усовершенствования, не ухудшающие его характеристики, без отражения их в данном руководстве по эксплуатации.

Введение

Настоящее «Руководство по эксплуатации» распространяется на приборы для измерения линейного перемещения серии ВК-306.

Приборы серии ВК-306 включают:

1. измерительные преобразователи (преобразователи) ВК-316ОС.Х¹ (модификации: ВК-316ОС, ВК-316ОС-100, ВК-316ОС.04, ВК-316ОС.04-08, ВК-316ОС.04-10, ВК-316ОС.04-16, ВК-316ОС.04-20);
2. приборы ВК-306ОСД.01, состоящие из одного преобразователя модели ВК-316ОС.04-Х, блока вторичного модели ВК-361ОСД.01, ВК-360В или ВК-361В и кабельной линии связи.
3. измерительные преобразователи (преобразователи) ВК-316ТР.Х, модификаций ВК-316ТР и ВК-316ТР.60;
4. приборы ВК-306ТРД состоящие из одного преобразователя ВК-316ТР или ВК-316ТР.60, блока вторичного модели ВК-361ТРД, ВК-360В или ВК-361В и кабельной линии связи.

Преобразователи ВК-316ОС. Х могут применяться самостоятельно, без вторичного блока. Вторичный блок, как правило, без преобразователя не применяется.

Приборы ВК-306ОСД.01Х (далее – прибор) и преобразователи ВК-316ОС.Х предназначены для непрерывного контроля относительных перемещений и используются, как правило, для контроля и измерения осевых смещений валов роторных машин.

Преобразователи ВК-316ОС.Х и вторичные блоки ВК-361ОСД.01 могут применяться в опасных зонах помещений и наружных установок согласно своей Ех маркировки (в наименовании взрывозащищенное исполнение вторичного блока ВК-361ОСД.01 добавляется атрибут "Ех": ВК-361ОСД.01-Ех).

¹ -индекс «Х» в обозначении изделия используется для идентификации модификаций исполнения. При отсутствии индекса требования, характеристики/параметры распространяются на все модификации изделия, если не указано другое.

Измерительные преобразователи ВК-316ТР.Х могут применяться самостоятельно, без блока вторичного. Вторичные блоки ВК-361ТРД, ВК-360В и ВК-361В не предназначены для самостоятельного, без преобразователя, использования.

Приборы ВК-306ТРД (далее – прибор) и преобразователи ВК-316ТР.Х предназначен для непрерывного контроля относительных перемещений и используются, как правило, для контроля и измерения теплового расширения валов роторных машин.

Измерительные преобразователи ВК-316ОС.Х и ВК-316ТР.Х формируют выходной сигнал постоянного тока, пропорциональный линейному относительному перемещению контролируемого объекта относительно преобразователя. Приборы ВК-306ОСД.01 и ВК-306ТРД, измеряя и преобразовывая выходной сигнал преобразователя позволяют:

- автоматически контролировать относительное перемещение узлов оборудования, например, осевой сдвиг вала или тепловое расширение;
- наблюдать за изменением ОС по цифровому и линейному аналогово-дискретному индикаторам;
- оповещать о превышении предупредительных и аварийных значений ОС и формировать при этом сигналы в виде замыкания контактов внутренних реле. Эти контакты могут быть использованы в системах автоматики для отключения агрегата или для дополнительной звуковой и/или световой сигнализации;
- предупреждать о неисправности (обрыв или короткое замыкание) линии связи между блоком и преобразователем.

Прибор ВК-306ОСД.01-Х и ВК-306ТРД формирует два унифицированных токовых выходных сигнала диапазонов 4...20 мА и 0...5 мА.

Преобразователи ВК-316ОС.Х соответствуют ГОСТ 31610.0-2014 (IEC 60079-0:2011), ГОСТ 31610.11-2014 (IEC 60079-11:2011) имеют Ex маркировку "0Ex ia IIC T5 Ga X" и могут применяться во взрывоопасных зонах.

Вторичный блок модификации ВК-361ОСД.01-Ex соответствует ГОСТ 31610.0-2014 (IEC 60079-0:2011), ГОСТ 31610.11-2014 (IEC 60079-11:2011) и допускается к применению вне взрывоопасных зон согласно своей Ex маркировки: [Ex ia Ga] IIC.

Основные метрологических и технических характеристик приборов для измерения линейного перемещения ВК-306.

Метрологические характеристики приборов ВК-306 моделей ВК-306ОСД.01 и ВК-306ТРД

Наименование характеристики	Значение характеристики для модели	
	ВК-306ОСД.01	ВК-306ТРД
Диапазоны измерений относительного линейного перемещения (в зависимости от модели датчика), мм	$\pm 0,5; \pm 1; \pm 1,25; \pm 2; \pm 2,5; \pm 3$	$\pm 5; \pm 10; \pm 15; \pm 20$
Пределы основной абсолютной погрешности измерений, мм: - для диапазонов измерений $\pm 0,5; \pm 1; \pm 1,25; \pm 2; \pm 2,5$ мм - для диапазона измерений ± 3 мм - для диапазона измерений ± 5 мм	$\pm 0,12$ $\pm 0,17$	$\pm 0,3$
Пределы основной приведенной к диапазону измерения погрешности для диапазонов $\pm 10; \pm 15; \pm 20$ мм, %		$\pm 1,5$
Пределы допускаемой дополнительной абсолютной погрешности измерений, вызванной изменением температуры окружающей среды от нормальных условий измерений, мм: - для диапазона измерения $\pm 0,5$ мм - для диапазона измерения ± 1 мм - для диапазона измерения $\pm 1,25$ мм - для диапазона измерения ± 2 мм - для диапазона измерения $\pm 2,5$ мм - для диапазона измерения ± 3 мм - для диапазона измерения ± 5 мм	$\pm 0,05$ $\pm 0,07$ $\pm 0,12$ $\pm 0,17$ $\pm 0,17$ $\pm 0,22$	$\pm 0,22$
Пределы допускаемой дополнительной приведенной к диапазону измерения погрешности, вызванной изменением температуры окружающей среды от нормальных условий измерений, %: - для диапазонов $\pm 10; \pm 15; \pm 20$ мм		± 4

Метрологические характеристики приборов ВК-306 моделей ВК-316ОС, ВК-316ОС-100, ВК-316ТР, ВК-316ТР.60

Наименование характеристики	Значение характеристики для модели			
	ВК-316ОС	ВК-316ОС-100	ВК-316ТР	ВК-316ТР.60
Диапазоны измерений относительного линейного перемещения (в зависимости от модели датчика), мм	± 2	$\pm 2; \pm 2,5$	± 5	$\pm 10; \pm 15; \pm 20$
Пределы основной абсолютной погрешности измерений, мм	$\pm 0,3$	$\pm 0,1$	$\pm 0,25$	-

Наименование характеристики	Значение характеристики для модели			
	ВК-3160С	ВК-3160С-100	ВК-316ТР	ВК-316ТР.60
Пределы основной приведенной к диапазону измерения погрешности, %	-	-	-	±1,5
Пределы допускаемой дополнительной абсолютной погрешности измерений, вызванной изменением температуры окружающей среды от нормальных условий измерений, мм: - для диапазона измерения ±2 мм - для диапазона измерения ±2,5 мм	±0,3	±0,15 ±0,18	±0,2	
Пределы допускаемой дополнительной приведенной к диапазону измерения погрешности, вызванной изменением температуры окружающей среды от нормальных условий измерений, %				±3,5

Метрологические характеристики приборов моделей ВК-3160С.04, ВК-3160С.04-08, ВК-3160С.04-10

Наименование характеристики	Значение характеристики для модели		
	ВК-3160С.04	ВК-3160С.04-08	ВК-3160С.04-10
Диапазоны измерений относительного линейного перемещения (в зависимости от модели датчика), мм	±2; ±2,5	±0,5; ±1	±1,25
Пределы основной абсолютной погрешности измерений, мм	±0,1	±0,1	±0,1
Пределы допускаемой дополнительной абсолютной погрешности измерений, вызванной изменением температуры окружающей среды от нормальных условий измерений, мм: - для диапазонов измерения ±2 мм; ±2,5 мм - для диапазона измерения ±0,5 мм - для диапазона измерения ±1 мм	±0,15	±0,03 ±0,05	±0,1

Метрологические характеристики приборов моделей ВК-3160С.04-16, ВК-3160С.04-20

Наименование характеристики	Значение характеристики для модели	
	ВК-3160С.04-16	ВК-3160С.04-20
Диапазоны измерений относительного линейного перемещения (в зависимости от модели датчика), мм	±2; ±2,5	±2,5; ±3
Пределы основной абсолютной погрешности измерений, мм: - для диапазонов измерений ±2 мм; ±2,5 мм - для диапазона измерений ±3 мм	±0,1	±0,1 ±0,15

Наименование характеристики	Значение характеристики для модели	
	ВК-316ОС.04-16	ВК-316ОС.04-20
Пределы допускаемой дополнительной абсолютной погрешности измерений, вызванной изменением температуры окружающей среды от нормальных условий измерений, мм: - для диапазонов измерения ± 2 мм; $\pm 2,5$ мм - для диапазона измерения ± 3 мм	$\pm 0,15$	$\pm 0,15$ $\pm 0,2$

Основные технические характеристики приборов ВК-306 моделей ВК-306ОСД.01 и ВК-306ТРД

Наименование характеристики	Значение характеристики для модели	
	ВК-306ОСД.01	ВК-306ТРД
Диапазоны унифицированных выходных сигналов постоянного тока, мА	от 0 до 5; от 4 до 20	
Установочный зазор (начальный), мм	1,25 \pm 0,1; 1,5 \pm 0,1; 3 \pm 0,1; 3,25 \pm 0,1	1,5 \pm 0,1
Параметры электрического питания: - напряжение переменного тока, В - частота переменного тока, Гц - напряжение постоянного тока ¹ , В	220 \pm 22 50 \pm 1 24 \pm 2	
Нормальные условия измерений: - температура окружающей среды, °С	от +15 до +25	
Условия эксплуатации: - диапазон рабочих температур окружающей среды, °С - вторичный блок стандартное исполнение исполнение Т1 исполнение Т2 - датчик с согласующим усилителем (в зависимости от модели)	от 5 до 55 от 5 до 70 от - 40 до +55 см. табл. 8 и 9	от 5 до 55 от 5 до 70 от - 40 до +55 см. табл. 7
Габаритные размеры (длина \times ширина \times высота), мм, не более - вторичный блок (в зависимости от модификации) - датчик и согласующий усилитель	150 \times 75 \times 295 25 \times 75 \times 110 25 \times 100 \times 135 см. табл. 8 и 9	150 \times 75 \times 295 25 \times 75 \times 110 25 \times 100 \times 135 см. табл. 7
Масса, кг, не более - вторичный блок (в зависимости от модификации) - датчик и согласующий усилитель	1,5; 0,3; 0,5 см. табл. 8 и 9	1,5 0,3; 0,5 см. табл. 7
Наработка на отказ, ч, не менее	100000	
<i>Примечание:</i> ¹ при применении приборов в опасной зоне напряжение питания не должно превышать 24 В		

Основные технические характеристики приборов ВК-306 моделей ВК-316ОС, ВК-316ОС-100, ВК-316ТР, ВК-316ТР.60

Наименование характеристики	Значение характеристики для модели			
	ВК-316ОС	ВК-316ОС-100	ВК-316ТР	ВК-316ТР.60
Диапазоны унифицированных выходных сигналов постоянного тока, мА	от 4 до 20		от 1 до 5; от 4 до 20	
Установочный зазор (начальный), мм	3,0±0,1		1,5±0,1	
Параметры электрического питания: - напряжение постоянного тока ¹ , В	от 14 до 28			
Нормальные условия измерений: - температура окружающей среды, °С	от +15 до +25			
Условия эксплуатации: - диапазон рабочих температур окружающей среды, °С - прибор стандартное исполнение исполнение ТХ - согласующий усилитель стандартное исполнение исполнение Т1 - датчик стандартное исполнение исполнение Т1 исполнение Т2	от 5 до 70 от -40 до +80	от -40 до +80 от -60 до +80	от 5 до 40 от 5 до 80	от 5 до 40 от 5 до 80
Габаритные размеры, мм, не более - датчик -согласующий усилитель	M20×85 -	M20×85 -	80×55×22 115×65×30	115×65×25 115×65×30
Масса, кг, не более - датчик -согласующий усилитель	0,2 -		0,5 0,15	
Наработка на отказ, ч, не менее	100000			
<i>Примечание:</i> ¹ при применении приборов в опасной зоне напряжение питания не должно превышать 24 В				

Основные технические характеристики приборов ВК-306 моделей ВК-316ОС.04, ВК-316ОС.04-08, ВК-316ОС.04-10

Наименование характеристики	Значение характеристики для модели		
	ВК-316ОС.04	ВК-316ОС.04-08	ВК-316ОС.04-10
Диапазоны унифицированных выходных сигналов постоянного тока, мА	от 1 до 5; от 4 до 20	от 4 до 20	
Установочный зазор (начальный), мм	1,25±0,1; 1,5±0,1; 3±0,1		
Параметры электрического питания: - напряжение постоянного тока ¹ , В	от 14 до 28		

Наименование характеристики	Значение характеристики для модели		
	ВК-3160С.04	ВК-3160С.04-08	ВК-3160С.04-10
Нормальные условия измерений: - температура окружающей среды, °С	от +15 до +25		
Условия эксплуатации: - диапазон рабочих температур окружающей среды, °С - согласующий усилитель стандартное исполнение исполнение ТХ исполнение Т1 - датчик стандартное исполнение исполнение ТХ исполнение Т1 исполнение Т2	от 5 до 40 от -60 до +80 от -40 до +80	от -40 до +80 от -60 до +80	от -40 до +80 от -60 до +80
Габаритные размеры, мм, не более - датчик -согласующий усилитель	Ø30×100 115×65×30	Ø20×240 115×65×30; Ø30×150	Ø25×240 115×65×30; Ø30×150
Масса, кг, не более - датчик -согласующий усилитель	0,15 0,15		
Наработка на отказ, ч, не менее	100000		
<i>Примечание:</i> ¹ при применении приборов в опасной зоне напряжение питания не должно превышать 24 В			

Основные технические характеристики приборов ВК-306 моделей ВК-3160С.04-16, ВК-3160С.04-20

Наименование характеристики	Значение характеристики для модели	
	ВК-3160С.04-16	ВК-3160С.04-20
Диапазоны унифицированных выходных сигналов постоянного тока, мА	от 4 до 20	
Установочный зазор (начальный), мм	1,25±0,1; 1,5±0,1; 3±0,1	
Параметры электрического питания: - напряжение постоянного тока ¹ , В	от 14 до 28	
Нормальные условия измерений: - температура окружающей среды, °С	от +15 до +25	
Условия эксплуатации: - диапазон рабочих температур окружающей среды, °С - согласующий усилитель стандартное исполнение исполнение ТХ - датчик стандартное исполнение исполнение ТХ исполнение Т1 исполнение Т2	от -40 до +80 от -60 до +80 от -40 до +110 от -60 до +110 от -40 до +150 от -40 до +180	

Наименование характеристики	Значение характеристики для модели	
	ВК-3160С.04-16	ВК-3160С.04-20
Габаритные размеры, мм, не более		
- датчик	Ø30×100	Ø35×130
-согласующий усилитель	115×65×30; Ø30×150	115×65×30; Ø30×150
Масса, кг, не более		
- датчик		0,15
-согласующий усилитель		0,15
Наработка на отказ, ч, не менее		100000
<i>Примечание:</i>		
¹ при применении приборов в опасной зоне напряжение питания не должно превышать 24 В		

Значения пределов дополнительной погрешности приведены при предельных значениях рабочих температур одновременно для всех компонентов приборов. Значения указанных пределов при изменении температуры отдельных компонентов приборов приводятся в сопроводительной документации по согласованию с потребителем.

1 Преобразователи.

1.1 Преобразователь ВК-316ОС.

Измерительный преобразователь ВК-316ОС предназначен для преобразования величины относительного осевого сдвига торца ротора, или, в общем случае, величины относительного линейного перемещения, в сигнал постоянного тока.

Принцип действия преобразователя основан на использовании явления вихревых токов, которые возбуждаются на контролируемой поверхности высокочастотным электромагнитным полем катушки преобразователя и создают экранирующее поле. Степень взаимодействия этих высокочастотных полей зависит от расстояния между преобразователем и контролируемой поверхностью. Изменение величины зазора преобразуется в пропорциональное изменение выходного тока.

Преобразователь подключается к измерительной схеме через клеммную колодку (соединительный кабель преобразователя заканчивается клеммными наконечниками, по специальному заказу может быть установлен разъем).

Внешний вид, габаритные и присоединительные размеры преобразователя ВК-316ОС приведены на рисунке 1.

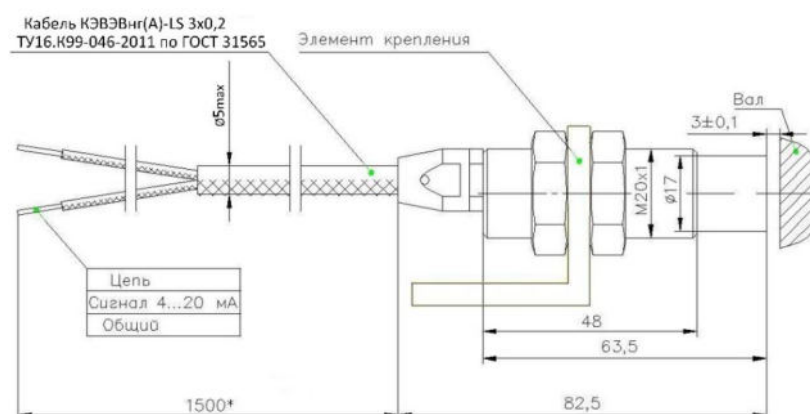


Рис. 1. Преобразователь ВК-316ОС-XX. Габаритные и установочные размеры.

1.1.1 Технические характеристики преобразователя ВК-316ОС

Основные технические характеристики преобразователя ВК-316ОС приведены в таблице 1.

Таблица 1.

Наименование параметра	Типовое значение
Диапазон измерения осевого сдвига относительного перемещения, мм	$\pm 2,0$ $\pm 2,5$ для ВК-316ОС-100
Номинальный установочный зазор, мм	$3,0 \pm 0,1$
Диапазон изменения выходного сигнала в рабочем диапазоне измерения, мА	12 ± 8

Наименование параметра	Типовое значение
Величина выходного сигнала при начальной установке (установочный зазор), мА	$12 \pm 1,6$
Основная погрешность измерения относительного перемещения при номинальном установочном зазоре не более, мм	$\pm 0,3$ $\pm 0,1$ для ВК-316ОС-100
Нормальные условия эксплуатации: - температура окружающей среды; - относительная влажность при 25°C , %	20 ± 5 80
Рабочие условия эксплуатации: - температура окружающей среды; - относительная влажность при 30°C , %	минус 40 ... 80 80
Напряжение питания, В	14...28
Ток потребления, не более, мА	30
Максимальное сопротивление нагрузки (не более) Ом	500
Габаритные размеры, не более, мм	M20x1, L=50...80
Масса, не более, кг	0,1

Соединительный кабель, для подключения преобразователя к контрольной аппаратуре - двухпроводный в ПВХ изоляции длиной 1,5 м. По специальному заказу длина кабеля может быть увеличена до 15 м и он может быть защищен металлорукавом.

1.2 Преобразователь ВК-316ОС.04-Х.

Измерительный преобразователь ВК-316ОС.04-Х (преобразователь) предназначен для преобразования величины относительного перемещения в сигнал постоянного/переменного тока. В состав преобразователя входит чувствительный элемент (датчик) с кабелем и усилитель согласующий.

Принцип действия преобразователя основан на явления вихревых токов, которые возбуждаются на контролируемой поверхности высокочастотным электромагнитным полем катушки датчика и создают экранирующее поле. Степень взаимодействия этих высокочастотных полей линейно зависит от расстояния между датчиком и контролируемой поверхностью. Изменение величины зазора преобразуется в пропорциональное изменение выходного тока. Унифицированный токовый сигнал обладает высокой помехозащищенностью и, кроме того, позволяет контролировать целостность линии связи.

Согласующий усилитель преобразователя имеет модуль цифровой линеаризации выходной характеристики. Для настройки модуля линеаризации преобразователя используется специальная сервисная настроечная плата (входит в комплект поставки). После проведения настройки, плата отключается. Порядок настройки описан ниже, в разделе "Инструкция по эксплуатации".

ВНИМАНИЕ! Подключение настроечной платы и проведение процедуры настройки допускается только вне взрывоопасной зоны.

Выходным сигналом преобразователя является сигнал постоянного тока диапазона 4...20 мА (или, по специальному заказу диапазона 1...5 мА).

Модели ВК-316ОС.04-8, ВК-316ОС.04-10, ВК-316ОС.04-16, ВК-316ОС.04-20 отличаются только габаритными размерами катушки и, как следствие, диапазоном измерения относительного перемещения, далее по тексту индекс модели не указывается, если не указано иначе.

Внешний вид, габаритные и присоединительные размеры преобразователя ВК-316ОС.04 показаны на рис.2. На рис. 3 приведен чертеж разметки поверхности под установку усилителя согласующего.

Конструктивно согласующий усилитель может быть выполнен в прямоугольном или в цилиндрическом корпусах. Для подключения к внешним устройствам на боковой поверхности согласующего усилителя в прямоугольном корпусе установлена клеммная колодка. Назначение выводов указано на крышке согласующего усилителя. По специальному заказу, вместо клеммной

колодки могут быть установлены разъемы. Присоединительные разъемы или кабельные выводы согласующего усилителя в цилиндрическом корпусе установлены на его торцах.

ВНИМАНИЕ! Датчик и согласующий усилитель настраиваются совместно (в паре).

Использование датчика из другого комплекта может привести к увеличению погрешности измерений.

1.2.1 Основные технические характеристики преобразователя ВК-316ОС.04.

Таблица 2.

Наименование параметра	Значение
Диапазон измерения, мм	$\pm 0,5$; ± 1 ; $\pm 1,25$; ± 2 ; $\pm 2,5$; $\pm 3,0$
Номинальный установочный зазор, мм	$1,25 \pm 0,1$; $1,5 \pm 0,1$; $3 \pm 0,1$
Диапазон изменения выходного сигнала, мА	4...20; 1...5
Пределы основной абсолютной погрешности измерения, не более, мм	$\pm 0,1$
Нормальные условия эксплуатации: - температура окружающей среды; - относительная влажность при 25°C, %	20 ± 5 80
Рабочие условия эксплуатации: - температура окружающей среды: для согласующего усилителя для датчика - относительная влажность при 30°C, %	минус 60 ... 80 минус 60 ... 180 80
Сопротивление нагрузки, не более, Ом	250
Напряжение питания, В	14...28
Габаритные размеры, не более, мм: датчика усилителя согласующего	$\varnothing 20 \times 60$ $\varnothing 25 \times 60$ $\varnothing 30 \times 60$ $\varnothing 35 \times 60$ $115 \times 65 \times 30$ $\varnothing 30 \times 150$
Масса, не более, кг датчика усилителя согласующего	0,3 0,15

ВНИМАНИЕ!

На заводе изготовителе преобразователь калибруется по плоской поверхности детали из стали 35ХМА толщиной не менее 5 мм и $\varnothing 40$ мм.

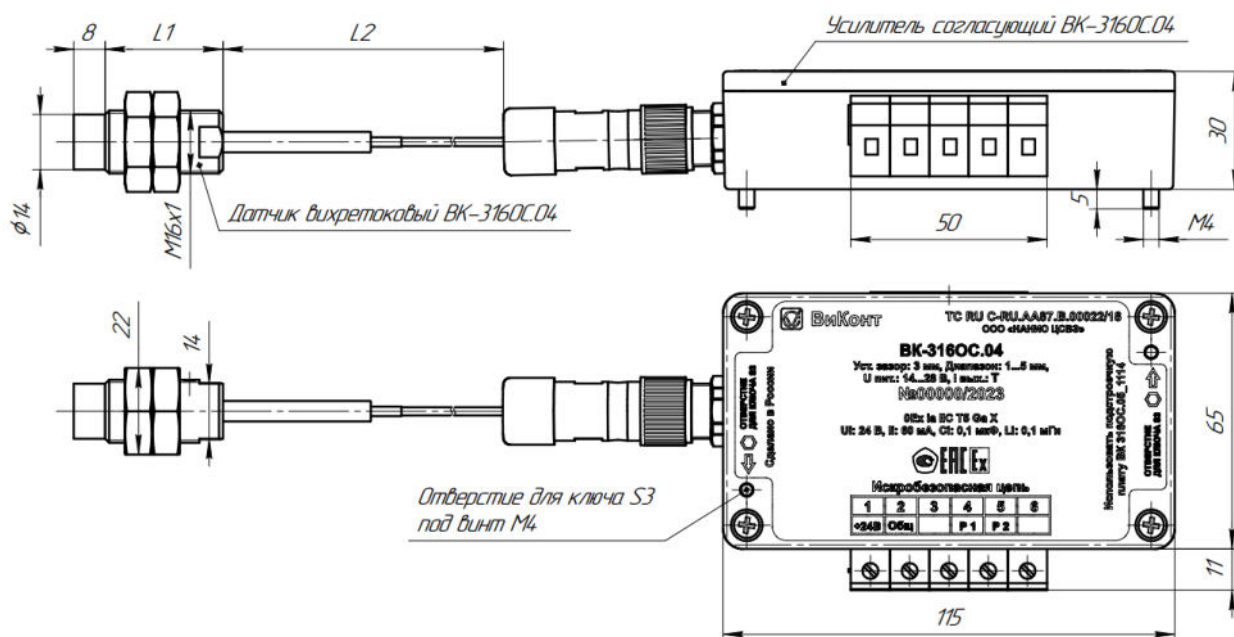


Рис. 2. Габаритные и присоединительные размеры преобразователя ВК-316OC.04. Длина комплектного с датчиком кабеля (L_2), резьбовая часть (L_1) и типоразмер корпуса чувствительного элемента определяются при заказе.

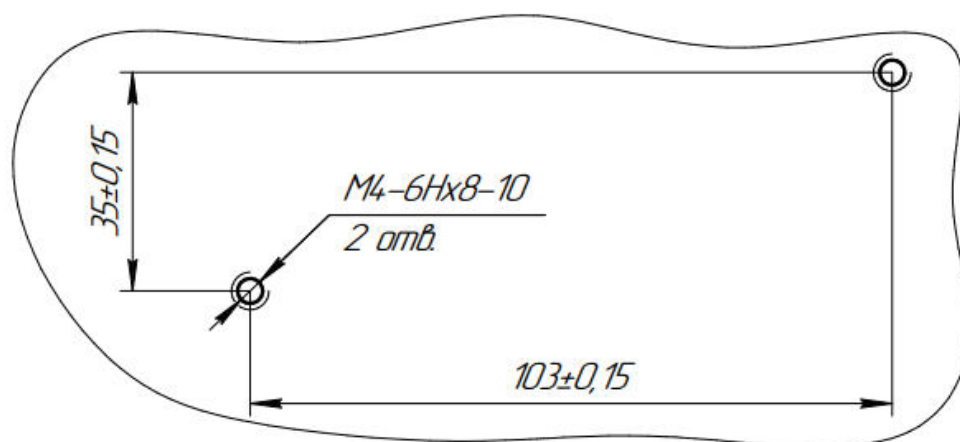


Рис. 3. Разметка поверхности под установку усилителя согласующего (прямоугольный корпус).

1.3 Преобразователь ВК-316ТР.Х

Измерительный преобразователь ВК-316ТР.Х представляет собой вихретоковый датчик с выносным согласующим усилителем. Принцип действия, как и у описанных выше преобразователей основан на явлении вихревых токов, и отличается своей конструкцией (формой катушки) и направлением измеряемого перемещения относительно катушки.

Модели ВК-316ТР и ВК-316ТР.60 отличаются только габаритными размерами катушки и, соответственно, диапазоном измерения относительного перемещения.

На выходе преобразователя формирует унифицированный сигнал постоянного тока диапазона 1...5 мА или диапазона 4...20 мА.

Внешний вид преобразователя ВК-316ТР/ВК-316ТР.60 приведен на рисунке 4.

Так же в зависимости от диапазона измерения модели ВК-316ТР/ВК-316ТР.60 изготавливаются в малом или большом корпусе (см. рисунок 5).

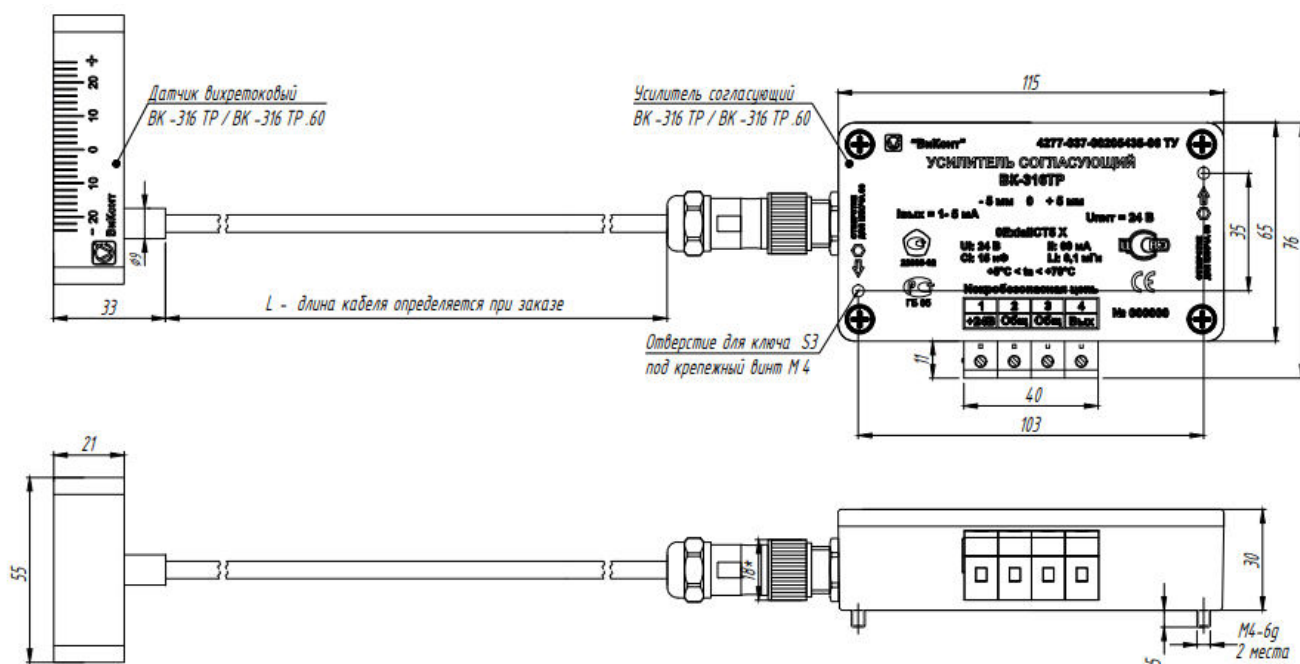


Рис. 4. Габаритные и присоединительные размеры преобразователя ВК-316ТР/ВК-316ТР.60.

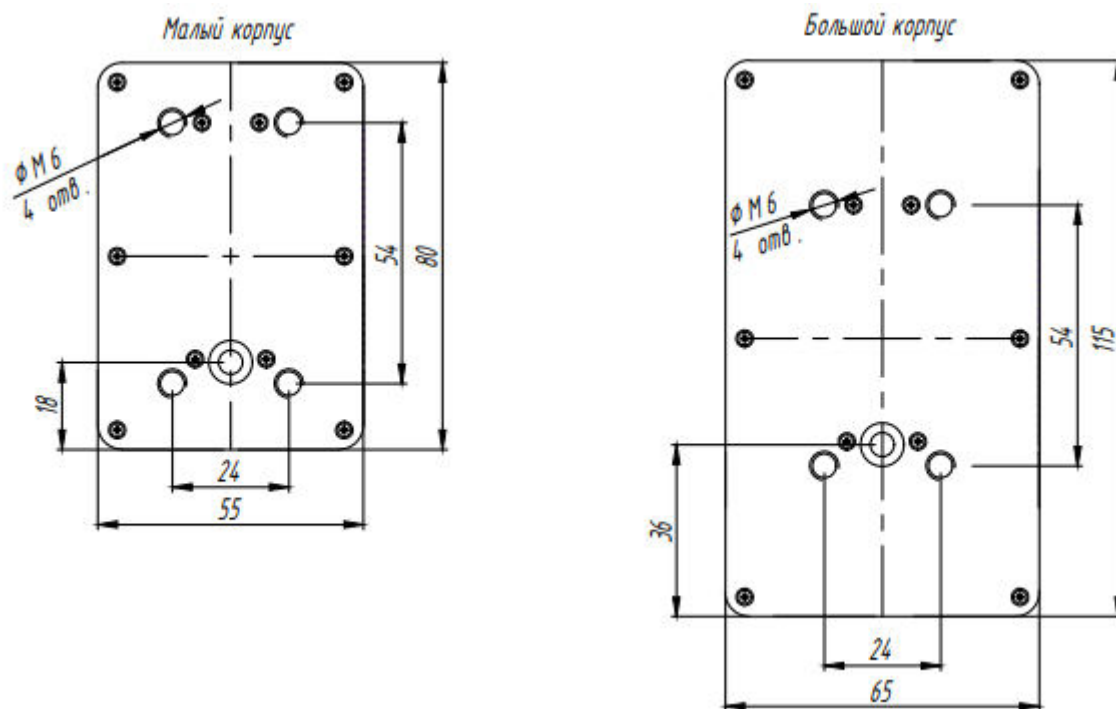


Рис. 5. Габаритные размеры преобразователя ВК-316ТР/ВК-316ТР.60 в малом и большом корпусе.

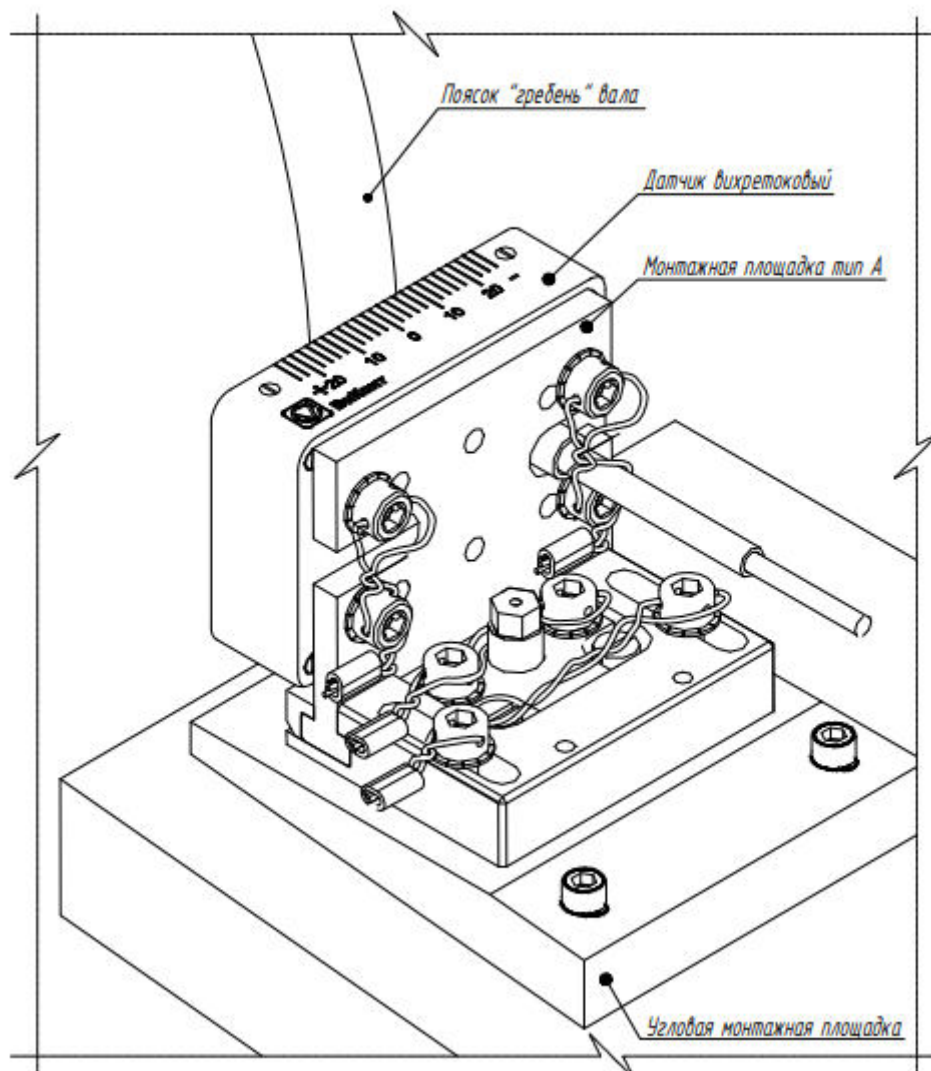


Рис. 6. Схема установки преобразователя ВК-316-ТР/ВК-316ТР.60 с помощью комплектов монтажных.

1.3.1 Основные технические характеристики преобразователя ВК-316ТР.

Таблица 3.

Наименование параметра	Значение
Диапазон измерения, L, мм	$\pm 5; \pm 10; \pm 15; \pm 20$
Диапазон изменения выходного тока, мА	1 ... 5; 4 ... 20
Номинальный установочный зазор, мм	$1,5 \pm 0,1$
Пределы основной абсолютной погрешности измерения для ВК-316ТР, мм	$\pm 0,25$ мм
Пределы основной относительной погрешности измерения для ВК-316ТР.60, %	$\pm 1,5$
Нормальные условия эксплуатации:	20 ± 5

- температура окружающей среды; - относительная влажность при 25°C , %	80
Рабочие условия эксплуатации: - температура окружающей среды: для согласующего усилителя для датчика - относительная влажность при 30°C , %	минус 60 ... 80 минус 60 ... 180 80
Напряжение питания, В	14 ÷ 28
Масса преобразователя, не более, кг	0,3
Габаритные размеры, не более, мм: • датчика • согласующего усилителя	80×55×22; 115×65×25 115×65×30

ВНИМАНИЕ!

На заводе изготовителе преобразователь калибруется по плоской поверхности детали из стали марки 45 толщиной не менее 10 мм.

1.4 Обеспечение взрывозащищенности преобразователей.

1. Преобразователи ВК-316ОС-Х и ВК-316ОС.04-Х являются изделиями индивидуального применения. Их эксплуатация допускается только лицами, знающими правила эксплуатации электрооборудования во взрывоопасных зонах, изучившими настоящее руководство по эксплуатации, аттестованными и допущенными приказом администрации к работе с указанными изделиями.

2. Преобразователь в процессе эксплуатации необходимо оберегать от падений, ударов посторонними предметами. Запрещается эксплуатировать изделие с поврежденными корпусом и/или соединительным кабелем.

3. На корпусе согласующего усилителя преобразователя закреплена этикетка с надписью “Искробезопасная цепь”, указана Ex маркировка - "0Ex ia IIC T5 Ga X" и допустимые реактивные параметры подключаемой нагрузки цепи преобразователя.

Взрывозащищенность преобразователя достигается за счет:

- снижением индуктивности измерительной катушки до значения 50 мкГн, что обеспечивает выполнение требований ГОСТ 31610.11-2014 (IEC 60079-11:2011);
- использованием при изготовлении измерительной катушки медного провода с изоляцией, выдерживающей напряжение пробоя не менее 100 В, который наматывается на диэлектрический каркас. В процессе намотки катушка пропитывается электроизоляционным клеем марки EE 4461 500 F Lowviscositi A 10GMS (I2FLIOz.) (Contronics corp.) (технические характеристики клея удовлетворяют требованиям стандарта MIL-I-46058C). После проверки работоспособности и индуктивности, катушка заливается тем же клеем и закрывается защитным колпачком, изготовленным из целанекса ПТБ;

- применением двух групп троированных ограничительных стабилизаторов: в цепи питания и параллельно измерительной катушки индуктивности, ограничивающих выходное напряжение на уровне не более 11 В (допустимый максимальный ток 83 мА), что соответствует требованиям ГОСТ 31610.11-2014 (IEC 60079-11:2011);
- применением в цепи подключения электропитания цепочки из 3-х блокирующих диодов (максимальное обратное напряжение 100 В, максимальный ток 100 мА), исключающих разряд конденсаторов электронной схемы во внешнюю цепь, что соответствует требованиям ГОСТ 31610.11-2014 (IEC 60079-11:2011);
- применением в цепи выходного токового сигнала, для тех проводной схемы подключения преобразователя, ограничительного резистора номиналом 110 Ом и номинальной мощностью рассеяния 1,0 Вт, что соответствует требованиям ГОСТ 31610.11-2014 (IEC 60079-11:2011);
- выполнения платы электронного модуля в соответствии с требованиями ГОСТ 31610.11-2014 (IEC 60079-11:2011);
- монтажная плата электронного модуля имеет конформное покрытие, после монтажа радиоэлектронных элементов покрывается изолирующим лаком типа УР231 ОСТ 92-1468-78 и после его полимеризации, полностью заливается двухкомпонентным компаундом типа Loctite CR6127, слоем толщиной не менее 1 мм над всеми элементами, в том числе, обеспечивающими взрывозащищенность, что соответствует требованиям ГОСТ 31610.11-2014 (IEC 60079-11:2011);
- обеспечения механической прочности оболочек в соответствии с требованиями ГОСТ 31610.0-2014 (IEC 60079-0:2011);
- обеспечение фрикционной искробезопасности достигается применением при изготовлении корпуса измерительной катушки индуктивности и корпуса согласующего усилителя преобразователя сплавов с содержанием магния менее 7,5 % по ГОСТ 31610.0-2014 (IEC 60079-0:2011).

Знак **X**, стоящий после Ex-маркировки, означает, что при эксплуатации преобразователей **необходимо соблюдать следующие "специальные" условия:**

- Преобразователи в процессе эксплуатации необходимо оберегать от падений, ударов посторонними предметами. Запрещается эксплуатировать изделие с поврежденным корпусом и/или соединительным кабелем;
- Электропитание преобразователя должно осуществляться от сертифицированного на соответствие требованиям ТР ТС 012/2011 источника постоянного напряжения, имеющего соответствующую Ex маркировку и обеспечивающего напряжение питания 24 В с ограничением тока на уровне 60 мА.

- К выходным клеммам преобразователя регистрирующие и/или измерительные приборы должны подключаться через сертифицированные на соответствие требованиям ТР ТС 012/2011 искрозащитные барьеры с напряжением гальванического разделения не менее 1500 В.
- Настройка преобразователя, подключение сервисной настроечной платы допускается только за пределами взрывоопасной зоны.
- Подключаемые к преобразователю нагрузки, с учетом линий связи, должны иметь емкость не более 0,1 мкФ и индуктивность не более 10 мГн.

2 Блоки вторичные.

2.1 Блок вторичный ВК-361ОСД.01-Х

2.1.1 Назначение.

Вторичный блок ВК-361ОСД выпускается в нескольких модификациях - индексом «Х» в обозначении блока. Основные технические характеристики и функциональные возможности модификаций блока одинаковы, а отличаются напряжением питания, применением дополнительных технических решений и средств, обеспечивающих взрывозащищенность блока (модификация .01-Ех), цветом индикатора, типом выходного сигнала или выполнен по специальному техническому заданию заказчика. Технические характеристики каждой конкретной модификации блока приводятся в паспорте на изделие. Далее по тексту - характеристики/параметры относятся ко всем моделям блока, если не указано другое.

Блок вторичный ВК-361ОСД.01 представляет собой микропроцессорное устройство со встроенными преобразователями питания и предназначен для:

- вычисления и отображения на цифровом и аналогово-дискретном индикаторах значения относительного осевого сдвига ротора;
- обеспечения питанием усилителя согласующего ВК-316ОС.04;
- формирования выходных унифицированных токовых сигналов, пропорциональных относительному осевому сдвигу;
- формирования четырех дискретных сигналов управления (типа «сухой контакт») при превышении двух предупредительных и двух аварийных значений уставок;
- контроля исправности линии связи с преобразователем с блокировкой реле уставок при ее неисправности.

2.1.2 Структурная схема блока вторичного.

Структурная схема блока вторичного ВК-361ОСД.01 приведена на рисунке 4.

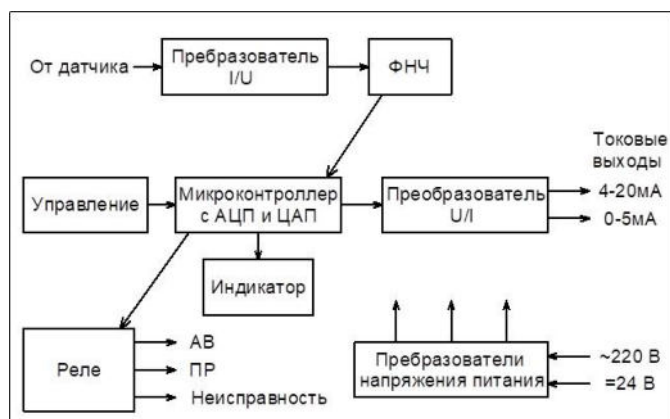


Рис. 4 Структурная схема блока вторичного ВК-361ОСД.01

2.1.3 Технические характеристики блока вторичного ВК-361ОСД.01.

Таблица 3.

Наименование параметра	Типовое значение
Диапазон измерения (S), мм	определяется преобразователем
Установочный зазор, мм	
Пределы основной приведенной погрешности измерения, мм	$\pm 0,02$
Основная погрешность срабатывания предупредительной и аварийной сигнализации, не более, %	± 5
Крутизна характеристики преобразования для выхода постоянного тока 4...20 мА, мА/мм	16/S
Крутизна характеристики преобразования для выхода постоянного тока 0...5 мА, мА/мм	5/S
Диапазон регулировки предупредительных и аварийных уставок	в пределах диапазона измерения
Нормальные условия эксплуатации: - температура окружающей среды; - относительная влажность при 25°C, %	20 \pm 5 80
Рабочие условия эксплуатации: - температура окружающей среды; - относительная влажность при 30°C, %	минус 40 ... 80 80
Пределы дополнительной погрешности измерения относительного перемещения от изменения температуры окружающей среды в рабочем диапазоне не более, мм	$\pm 0,01$
Параметры внешних коммутируемых цепей на один нормально разомкнутый контакт для каждой уставки, не более: • ток, А • напряжение, В	5 250
Напряжение питания	~220В, 50 Гц / =24В, пост.
Потребляемая мощность, не более, Вт	10
Режим работы	Непрерывный
Степень защиты от проникновения твердых тел и воды	IP40
Габаритные размеры, не более, мм	150×75×295
Масса, не более, кг	1,5
Средний срок службы, не менее	10 лет
Гарантийный срок эксплуатации	1 год

*- напряжение питания модификации ВК-361ОСД.01Ех не более 24 В постоянного тока.

2.1.4 Обеспечение взрывозащищенности.

1. Блок вторичный ВК-361ОСД.01-Ех являются изделиями индивидуального применения. Его эксплуатация допускается только лицами, знающими правила эксплуатации электрооборудования во взрывоопасных зонах, изучившими настоящее руководство по эксплуатации, аттестованными и допущенными приказом администрации к работе с указанными изделиями;

2. Блок в процессе эксплуатации необходимо оберегать от падений, ударов посторонними предметами. Запрещается эксплуатировать изделие с поврежденными корпусом и/или соединительными кабелями.

3. На корпусе блока закреплена этикетка с указанием Ex маркировки "[Ex ia Ga] ПС X" и допустимых реактивных параметров подключаемой нагрузки искробезопасной цепи. Разъем для подключения искробезопасных цепей отличается от других разъемов, установленных на блоке. Около разъемов для подключения искробезопасных цепей установлена этикетка с предупредительной надписью "*Искробезопасная цепь*"

Взрывозащищенность преобразователя достигается за счет:

- применением в цепи электропитания преобразователя двух токоограничительных резисторов сопротивлением 220 Ом каждый (номинальная мощность рассеяния каждого 2 Вт), что соответствует требованиям ГОСТ 31610.11-2014 (IEC 60079-11:2011);
- применением в цепях выходного токового сигнала преобразователя токоограничительных резисторов сопротивлением 360 Ом номинальной мощностью рассеяния 0,125 Вт и сопротивлением 1 кОм номинальной мощностью рассеяния 0,5 Вт во второй цепи, что соответствует требованиям ГОСТ 31610.11-2014 (IEC 60079-11:2011);
- применением в цепи питания преобразователя троированных ограничительных стабилитронов, ограничивающих выходное напряжение, с учетом технологического допуска, на уровне не более 25,2 В (допустимый максимальный ток 170 мА) и предохранителей типа Littlefuse серии 0202 062.NXG, соответствующих требованиям ГОСТ МЭК 60127-1-2010, на номинальный ток срабатывания 0,062 А, что в целом соответствует требованиям ГОСТ 31610.11-2014 (IEC 60079-11:2011);
- применением в измерительной цепи троированных стабилитронов, ограничивающих выходное напряжение на уровне не более 15 В (допустимый максимальный ток 170 мА), что соответствует требованиям ГОСТ 31610.11-2014 (IEC 60079-11:2011);
- выполнения плат электронных модулей вторичного блока в соответствии с требованиями ГОСТ 31610.11-2014 (IEC 60079-11:2011);
- монтажные платы всех электронных модулей вторичного блока имеют конформное покрытие и после монтажа радиоэлектронных элементов покрываются изолирующим лаком типа УР231 ОСТ 92-1468-78. Модуль обеспечения искрозащищенности входных/выходных цепей блока дополнительно, после покрытия изолирующим лаком, полностью заливается двухкомпонентным компаундом типа Loctite CR6127, слоем толщиной не менее 1 мм над всеми элементами, в том числе, обеспечивающими взрывозащищенность, что соответствует требованиям ГОСТ 31610.11-2014 (IEC 60079-11:2011);
- обеспечения механической прочности корпуса блока вторичного в соответствии с требованиями ГОСТ 31610.0-2014 (IEC 60079-0:2011);

- электропитание вторичного блока ВК-361ОСД.01-Ех осуществляется от источника постоянного напряжения 24 В, силовой трансформатор которого выполнен в соответствии с требованиями ГОСТ 31610.11-2014 (IEC 60079-11:2011).
- выходы вторичного блока, предназначенные для подключения внешних контрольно-измерительных средств, гальванически развязаны от внутренней схемы вторичного блока. Гальваническое разделение осуществляется посредством диодно-транзисторной оптронной сборки типа Р6214G8 с напряжением гальванического разделения не менее 1500 В, что удовлетворяет требованиям ГОСТ 31610.11-2014 (IEC 60079-11:2011).

При эксплуатации блока вторичного ВК-306ОСД.01 Ех **необходимо соблюдать следующие "специальные" условия:**

- Блоки вторичные в процессе эксплуатации необходимо оберегать от падений, ударов посторонними предметами. Запрещается эксплуатировать изделие с поврежденными корпусом и/или соединительным кабелем;
- Электропитание вторичного блока ВК-361ОСД.01-Ех осуществляется от источника постоянного напряжения 24 В, силовой трансформатор которого выполнен в соответствии с требованиями ГОСТ 31610.11-2014 (IEC 60079-11:2011).
- К выходным клеммам блока вторичного регистрирующие и/или измерительные приборы должны подключаться через сертифицированные на соответствие требованиям ТР ТС 012/2011 искрозащитные барьеры.
- Настройка блока вторичного допускается только за пределами взрывоопасной зоны.
- Подключаемые к блоку вторичному нагрузки, с учетом линий связи, должны иметь емкость не более 0,1 мкФ и индуктивность не более 0,1 мГн.

2.1.5 Конструктивные особенности блока вторичного ВК-361ОСД.01.

2.1.5.1 Лицевая панель.

Внешний вид лицевой панели, расположение и назначение кнопок управления и индикаторов приведены на Рис. 5.

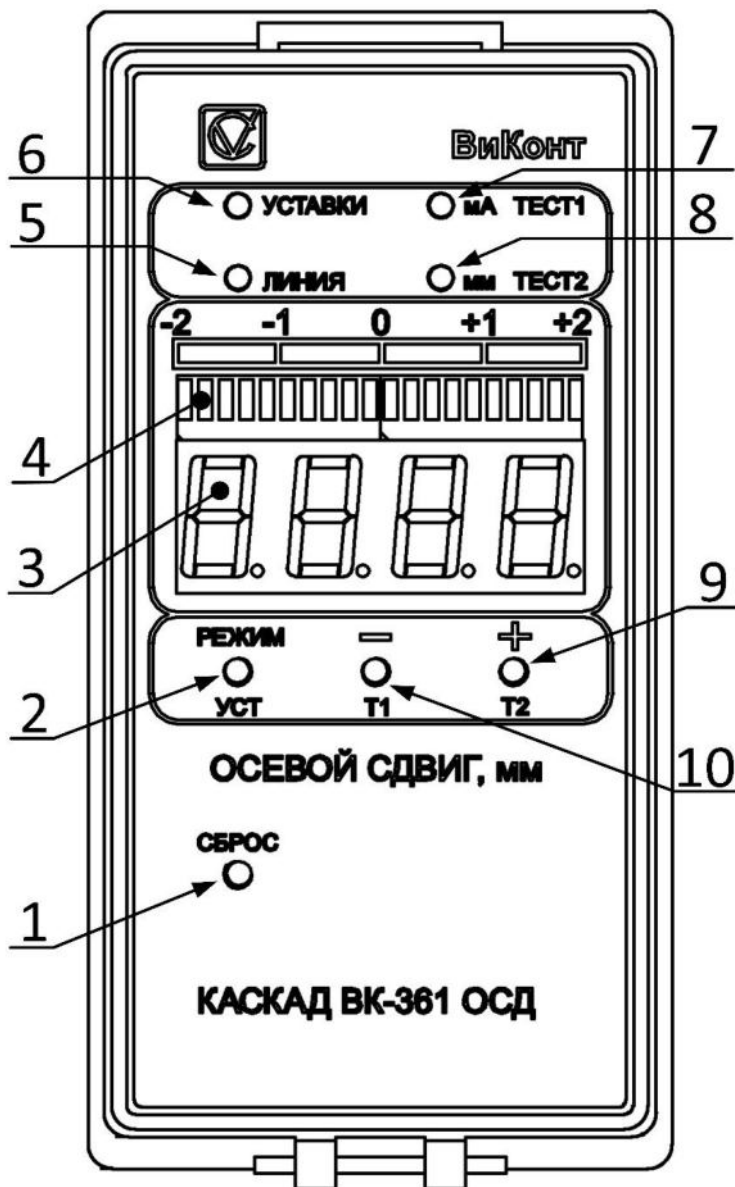


Рис. 5. Лицевая панель блока ВК-361ОСД.01

1. Кнопка «СБРОС» для переключения блока в основной режим.
2. Кнопка «РЕЖИМ / УСТ» для переключения режимов работы.
3. Цифровой индикатор.
4. Линейный, аналогово-дискретный индикатор.
5. Светодиодный индикатор «ЛИНИЯ».
6. Светодиодный индикатор «УСТАВКИ».
7. Светодиодный индикатор «ТЕСТ1».
8. Светодиодный индикатор «ТЕСТ2».
9. Кнопка «+ / T2» для увеличения показаний индикатора.
10. Кнопка «- / T1» для уменьшения показаний индикатора.

2.1.5.2 Задняя панель.

Расположение и назначение входных/выходных разъемов показано на рисунке 6.

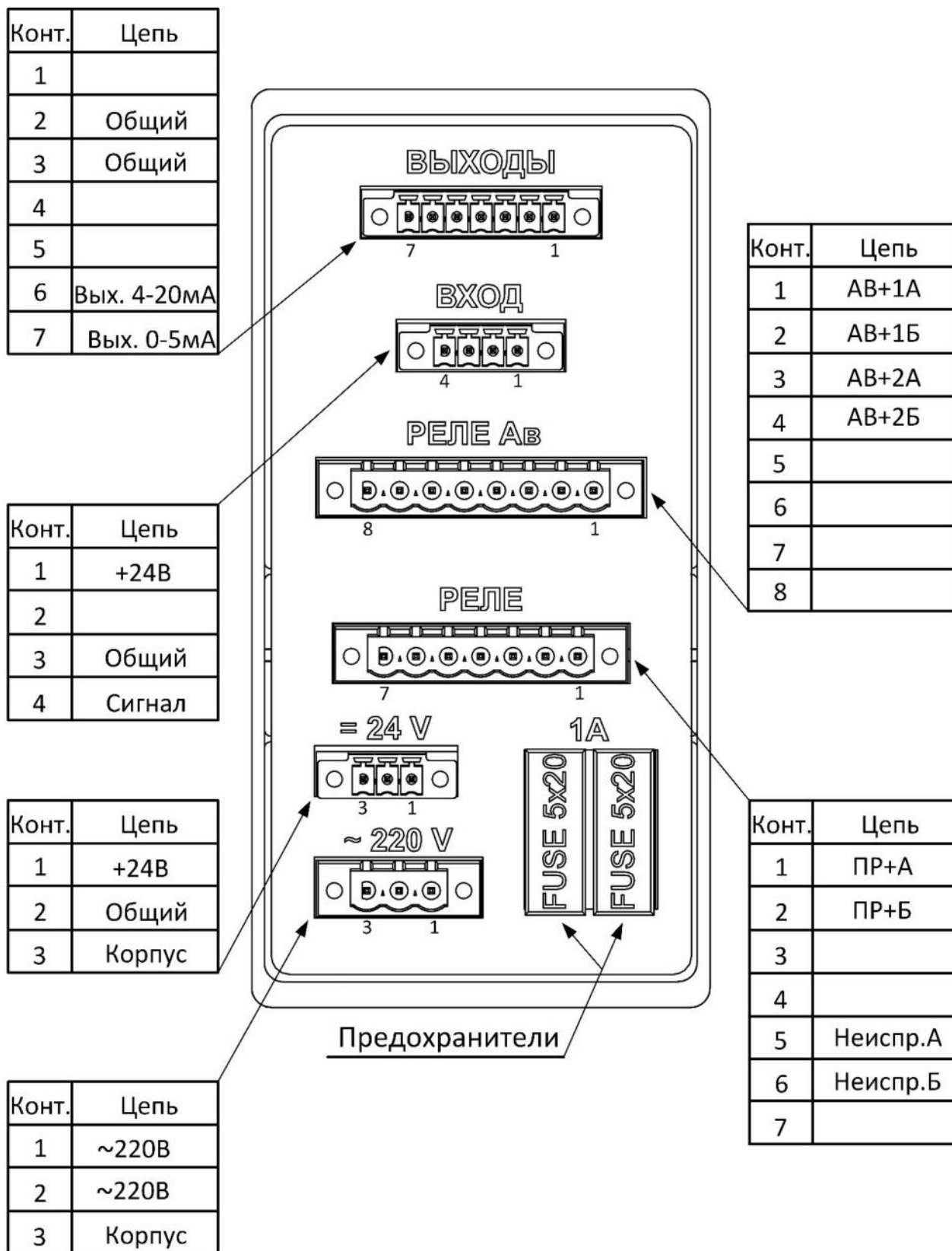


Рис. 6. Внешний вид задней панели блока ВК-361ОСД.01 и назначение разъемов

2.1.5.3 Разметка под установку блока вторичного на панели.

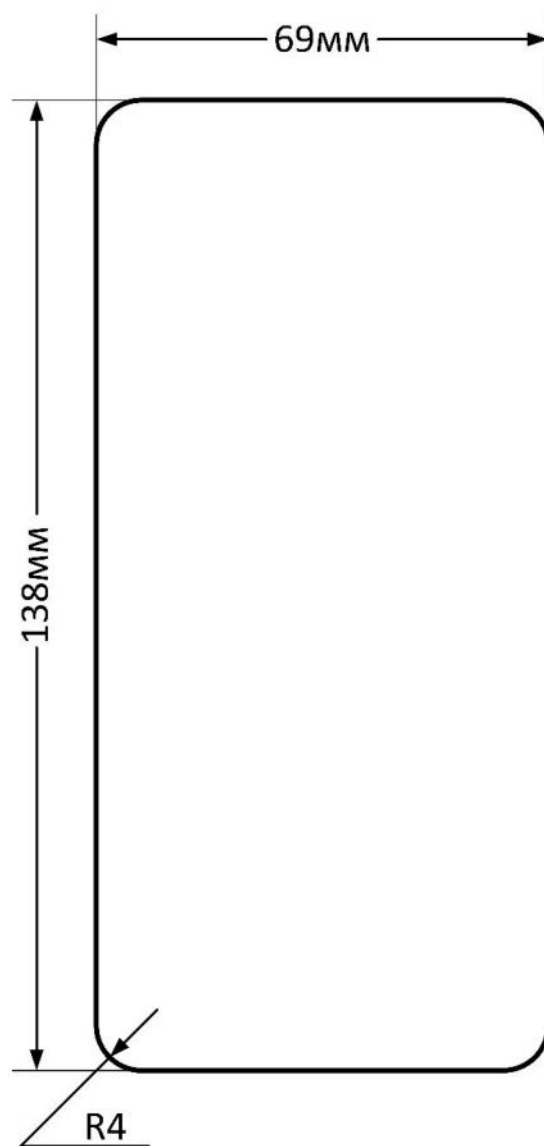


Рис. 7 Разметка под установку блока ВК-361ОСД.01 на панели

2.1.6 Схемы соединений блока вторичного ВК-361ОСД.01

Схема соединения преобразователя ВК-316ОС.01 и блока вторичного ВК-361ОСД.01 приведена на рисунке 8а.

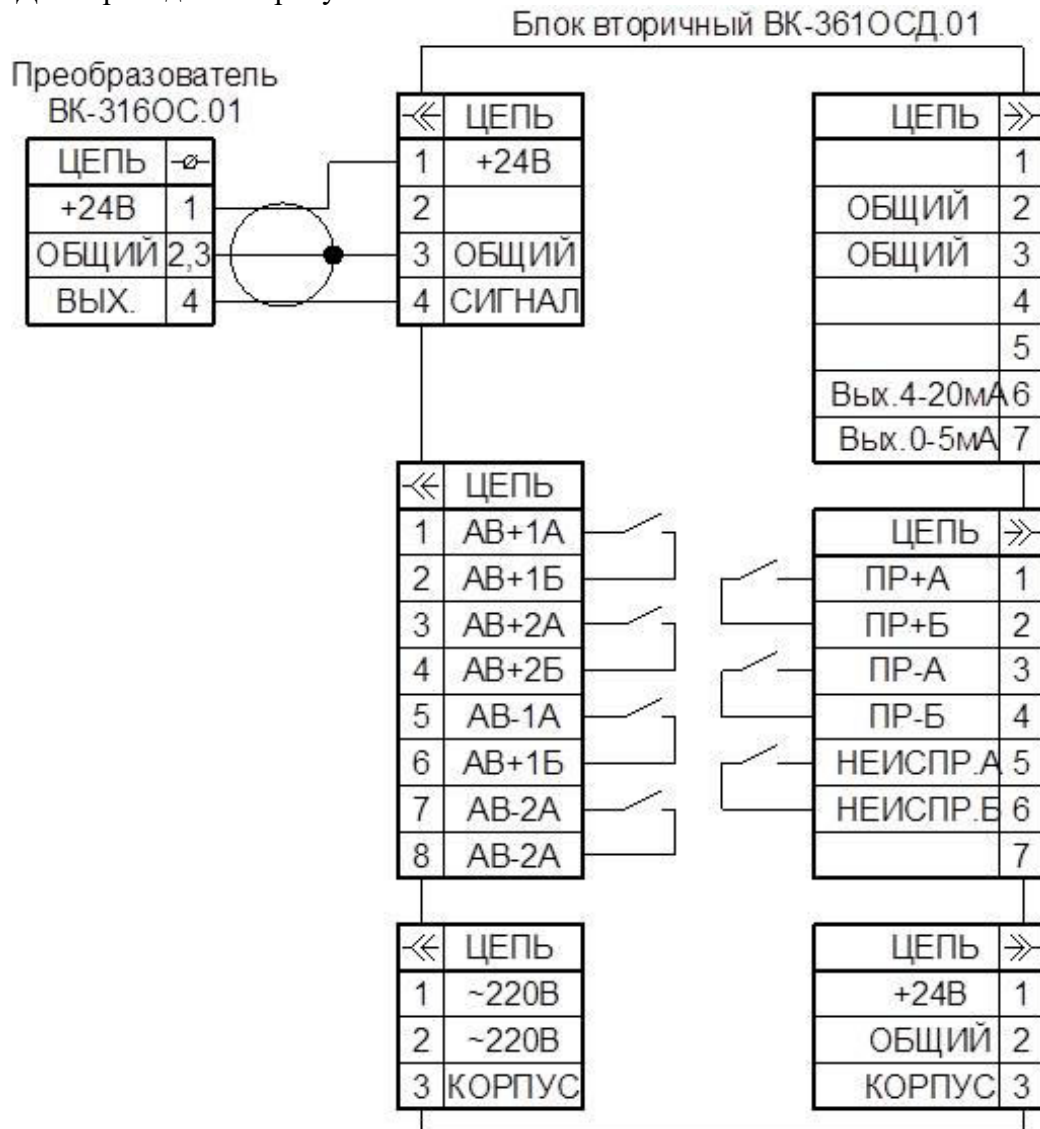


Рис. 8а. Схема соединения преобразователя ВК-316ОС.01 и блока вторичного ВК-361ОСД.01 (модификация преобразователя ВК-316ОС.01 снята с производства)

Схема соединения преобразователя ВК-316ОС.04 и блока вторичного ВК-361ОСД.01 приведена на рисунке 86.

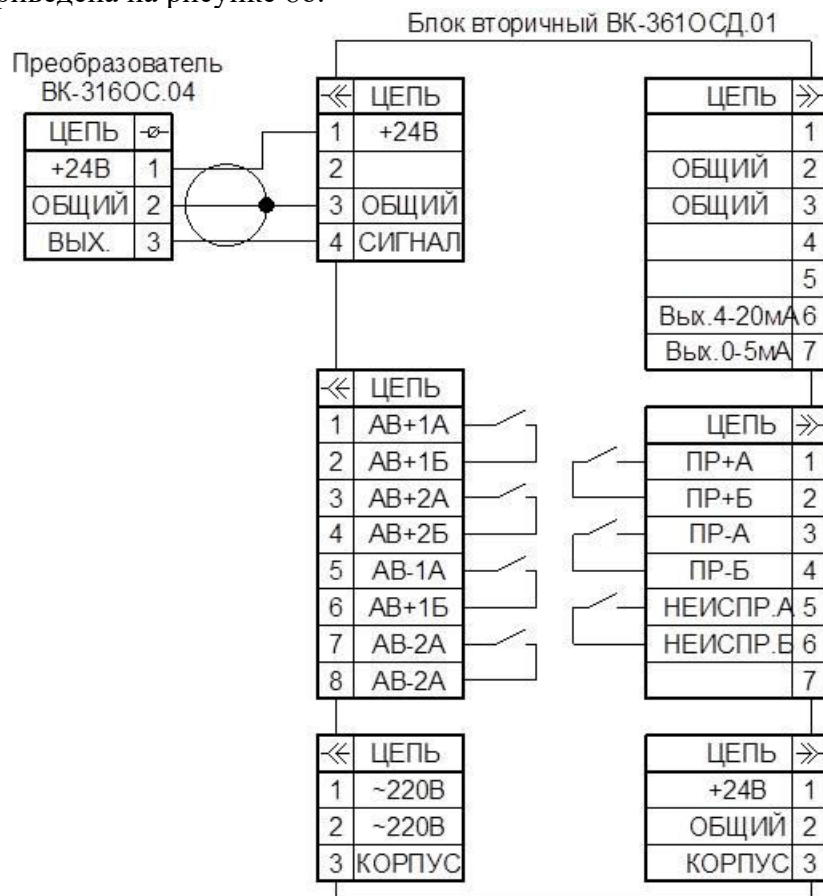


Рис. 86 Схема соединения преобразователя ВК-316ОС.04 и блока вторичного ВК-361ОСД.01

2.2 Блок вторичный ВК-361ТРД

2.2.1 Назначение.

Вторичный блок ВК-361ТРД представляет собой микропроцессорное устройство со встроенным сетевым источником питания.

Вторичный блок ВК-361 ТРД предназначен для:

- вычисления и цифровой индикации измеряемого параметра.
- обеспечения питанием преобразователя ВК-316ТР.
- формирования двух выходных нормированных сигналов тока с диапазонами изменения $0 \div 5$ мА и $4 \div 20$ мА.
- формирования сигналов управления при превышении предупредительных значений уставок.

Имеется контроль исправности линии связи с преобразователем с блокировкой реле уставок при неисправной линии.

2.2.2 Структурная схема вторичного блока.

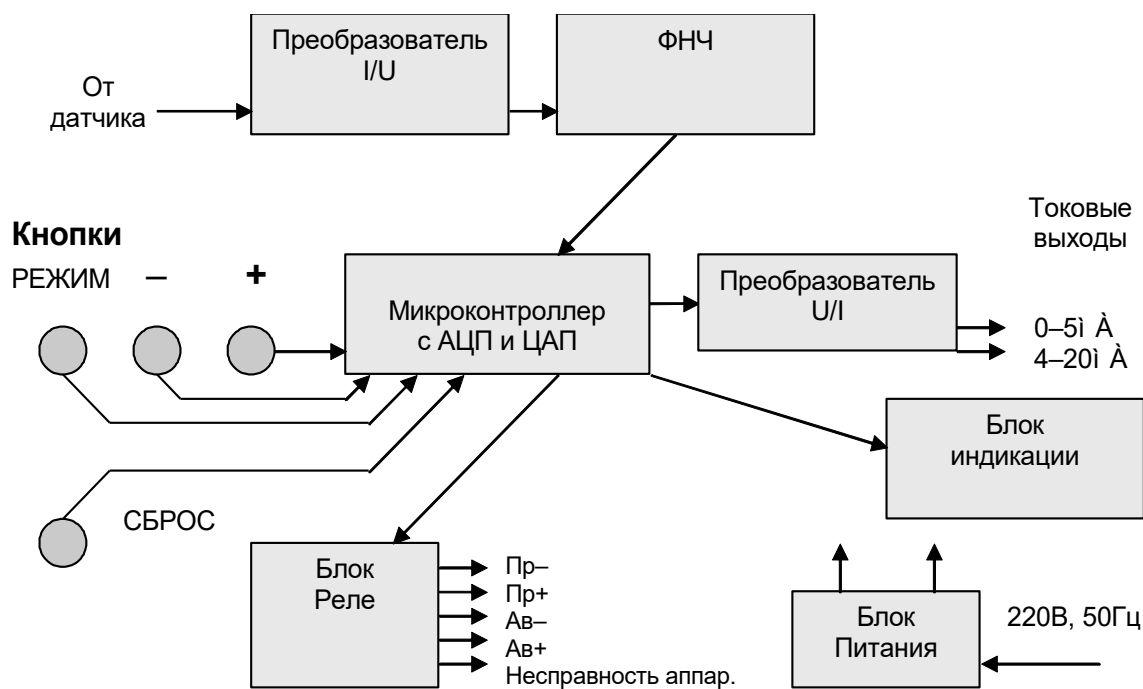


Рис. 9. Структурная схема вторичного блока ВК-361

2.2.3 Технические характеристики блока вторичного ВК-361ТРД

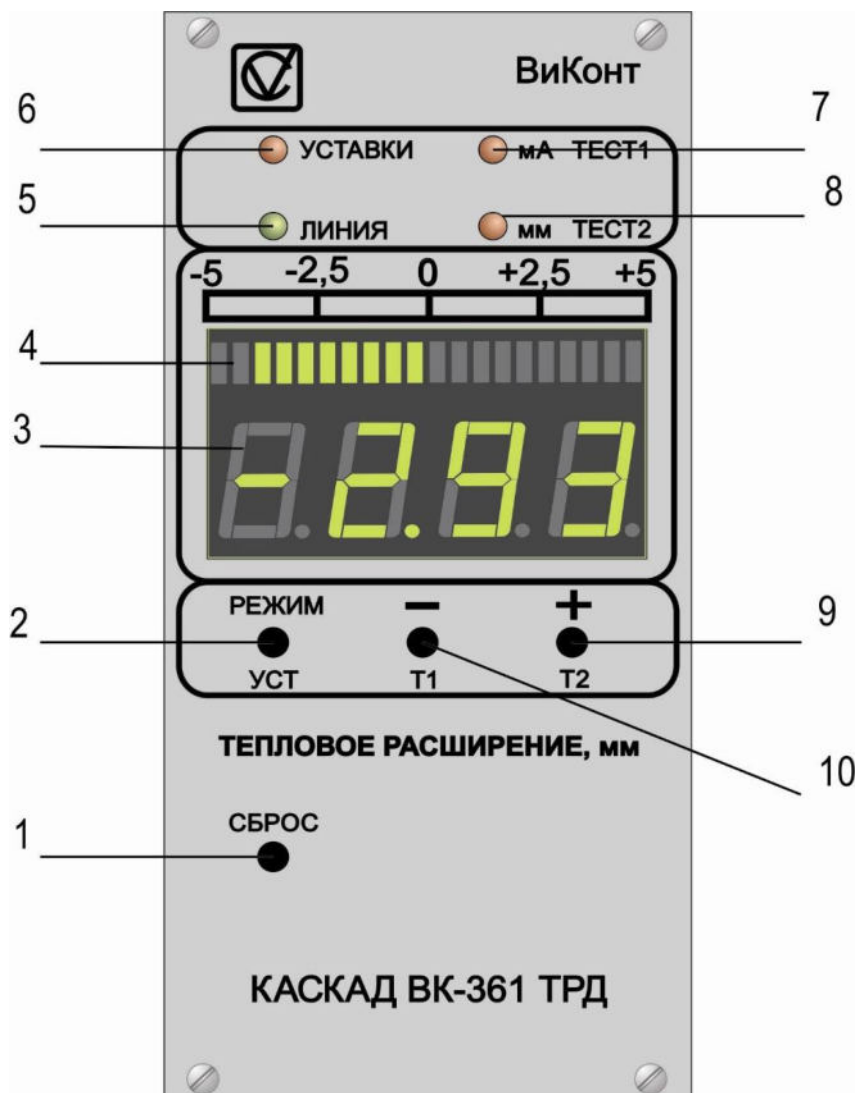
Наименование параметра	Значение
Диапазон измерения (L), мм	определяется преобразователем
Основная приведенная погрешность измерения, не более, мм	не более $\pm 0,05$

Основная приведенная погрешность срабатывания предупредительной сигнализации не более, %	± 3
Крутизна характеристик преобразования для выходов постоянного тока диапазона 0 - 5 мА, мА/мм - диапазона 4 - 20 мА, мА/мм	5/L 16/L
Предупредительные уровни срабатывания сигнализации (уставки)	2, регулируемые в пределах диапазона измерения
Нормальные условия эксплуатации: - температура окружающей среды, °С; - относительная влажность при 25°С, %	20 ± 5 80
Рабочие условия эксплуатации: - температура окружающей среды, °С; - относительная влажность при 30°С, %	минус 40 ... 80 80
Пределы дополнительной погрешности измерения относительного перемещения от изменения температуры окружающей среды в рабочем диапазоне не более, мм	$\pm 0,01$
Параметры внешних коммутируемых цепей: один нормально разомкнутый контакт на каждую уставку, не более <ul style="list-style-type: none"> • ток, переменный/постоянный, А • напряжение, переменное/постоянное, В 	10/8 220 (380)
Напряжение питания, В	220 (50 Гц), 24 (постоянного тока)
Потребляемая мощность, не более, Вт	10
Режим работы	непрерывный
Степень защиты от проникновения твердых тел и воды	IP40
Габаритные размеры, не более, мм	150×75×295
Масса, не более, кг	1,5
Средний срок службы	10 лет
Гарантийный срок эксплуатации	1 год

2.2.4 Конструктивные особенности блока вторичного ВК-361ТРД

2.2.4.1 Лицевая панель.

Внешний вид лицевой панели и назначение кнопок и индикаторов приведены на Рис. 10



1. Кнопка «СБРОС» для перехода прибора в основной режим.
2. Кнопка «РЕЖИМ / УСТ» для перехода в различные режимы работы.
3. Цифровой индикатор.
4. Светодиодная линейка.
5. Светодиод «ЛИНИЯ».
6. Светодиод «УСТАВКИ».
7. Светодиод «ТЕСТ1».
8. Светодиод «ТЕСТ2».
9. Кнопка «+ / Т2» для увеличения показаний индикатора.
10. Кнопка «- / Т1» для уменьшения показаний индикатора.

Рис. 10. Внешний вид лицевой панели блока вторичного ВК-361ТРД

2.2.4.2 Задняя панель

Внешний вид задней панели блока вторичного ВК-361ТРД и назначение разъемов приведено на Рис. 11.

Разъем “Вход” (XP1)

Цепь	←
+24В	1
не исп.	2
Общий	3
Сигнал	4

Разъем “Реле Ав” (XP3)

Цепь	←
АВ+1А	1
АВ+1Б	2
АВ+2А	3
АВ+2Б	4
АВ-1А	5
АВ-1Б	6
АВ-2А	7
АВ-2Б	8

Разъем “~220 V” (XP5)

Цепь	←
~220 В	1
~220 В	2
КОРПУС	3

Разъем “Выходы” (XP2)

Цепь	←
не исп.	1
Общий	2
Общий	3
485А	4
485В	5
Выход 4-20 мА	6
Выход 0-5 мА	7

Разъем “Реле” (XP4)

Цепь	←
ПР+А	1
ПР+Б	2
ПР-А	3
ПР-Б	4
НЕИСПР. А	5
НЕИСПР. Б	6
	7

Предохранители

Рис. 11. Внешний вид задней панели блока вторичного ВК-361ТРД

2.2.5 Схемы соединения блока вторичного ВК-361ТРД

На Рис. 12 приведена схема соединения и заземления блоков ВК-316ТР и ВК-361ТРД.

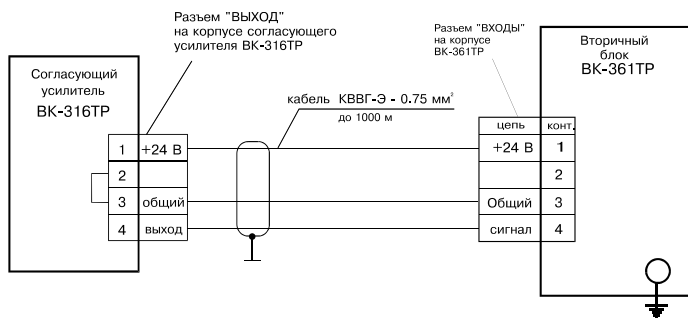


Рис. 12. Схема соединений блока вторичного ВК-361ТРД

2.3 Блоки вторичные ВК-360В и ВК-361В

2.3.1 Назначение.

Вторичные блоки моделей ВК-360В и ВК-361В являются программируемыми приборами. Их основу составляет микропроцессор с высокоточным аналогово-цифровым преобразователем, который обеспечивает высокую стабильность, точность и простоту управления. Большинство основных технических характеристик задаются программно при выпуске из производства. Инструкция по программированию входит в комплект поставки. Блоки поставляются настроенными по заданию потребителя и дополнительной настройки не требуют.

Вторичные блоки моделей ВК-360В и ВК-361В имеют встроенный источник вторичного питания, но в отличие от блоков ВК-361ОСД.01 и ВК-361ТРД не имеют встроенных индикаторов для отображения измеренных значение линейного перемещения.

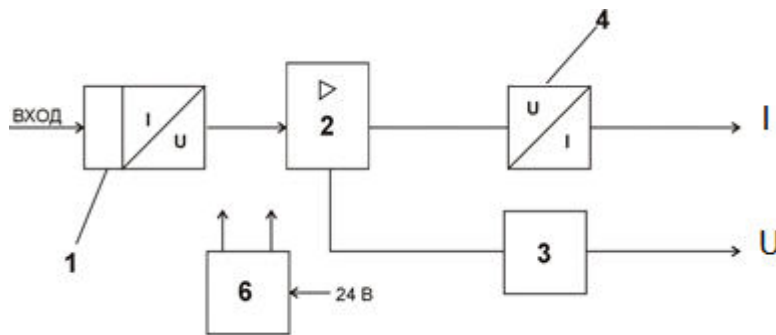
Вторичный блок ВК-360В предназначен для:

- формирование выходных сигналов напряжения и тока, пропорциональных линейному перемещению контролируемого объекта;
- обеспечение электропитанием подключенного измерительного преобразователя по искробезопасной цепи.

Модель вторичного блока ВК-361В имеет более развитое программное обеспечение и, кроме функций описанных выше позволяет:

- формирование сигнала для управления внешними устройствами защиты при превышении установленных предупредительного и аварийного значений;
- индицирование неисправностей (обрыв или короткое замыкание) линий связи с измерительным преобразователем;
- запоминание факта срабатывания аварийной сигнализации с последующим ручным сбросом;
- регулировать время задержки и уровень срабатывания предупредительной и аварийной сигнализации;
- формирование выходных цифровых сигналов интерфейсов RS-485 или ModBus для передачи измеренной информации непосредственно в системы диагностики и контроля;
- осуществление автономного контроля работоспособности блока.

2.3.2 Структурная схема вторичного блока.



1 – преобразователь “ток-напряжение”; 2 - нормирующий усилитель;
3 - нормирующий усилитель; 6 - преобразователь напряжение-ток; 6 - контроллер

Рис. 9. Структурная схема вторичных блоков ВК–360В и ВК-361В

2.3.3 Технические характеристики блоков вторичных ВК–360В и ВК-361В

Наименование параметра	Значение
Диапазон измерения (L), мм	определяется преобразователем
Основная приведенная погрешность измерения, не более, мм	$\pm 0,01$ мм
Крутизна характеристик преобразования для выходов постоянного тока диапазона 0 - 5 мА, мА/мм - диапазона 4 - 20 мА, мА/мм	5/L 16/L
Только для ВК-361В: Основная приведенная погрешность срабатывания аварийной и предупредительной сигнализации не более, %	± 3
Предупредительные уровни срабатывания сигнализации	5, регулируемые в пределах диапазона измерения
Нормальные условия эксплуатации: - температура окружающей среды; - относительная влажность при 25°C, %	20 \pm 5 80
Рабочие условия эксплуатации: - температура окружающей среды: - относительная влажность при 30°C, %	минус 40 ... 80 80
Пределы дополнительной погрешности измерения относительного перемещения от изменения температуры окружающей среды в рабочем диапазоне не более, мм	$\pm 0,01$
Параметры внешних коммутируемых цепей на один нормально разомкнутый контакт на каждую уставку, не более • ток, переменный/постоянный, А • напряжение, переменное/постоянное, В	10/8 220 (380)
Напряжение питания, В	24 (постоянного тока)
Потребляемая мощность, не более, Вт	10
Режим работы	непрерывный
Степень защиты от проникновения твердых тел и воды	IP40
Габаритные размеры, не более, мм	25×75×110, 25×100×135
Масса, не более, кг	1,0
Средний срок службы	10 лет
Гарантийный срок эксплуатации	1 год

2.3.4 Конструктивные особенности блоков вторичных ВК-360В и ВК-361В

Вторичные блоки моделей ВК-360В и ВК-361В предназначены для установки на стандартную DIN-рейку и специальной подготовки для их установки не требуется.

Лицевая и боковая панель.

Внешний вид лицевой и боковой панели и назначение контактов соединительных разъемов блоков вторичных ВК-361В и ВК-360В приведены на рисунках (внешний вид может незначительно отличаться от фактически поставляемого оборудования).

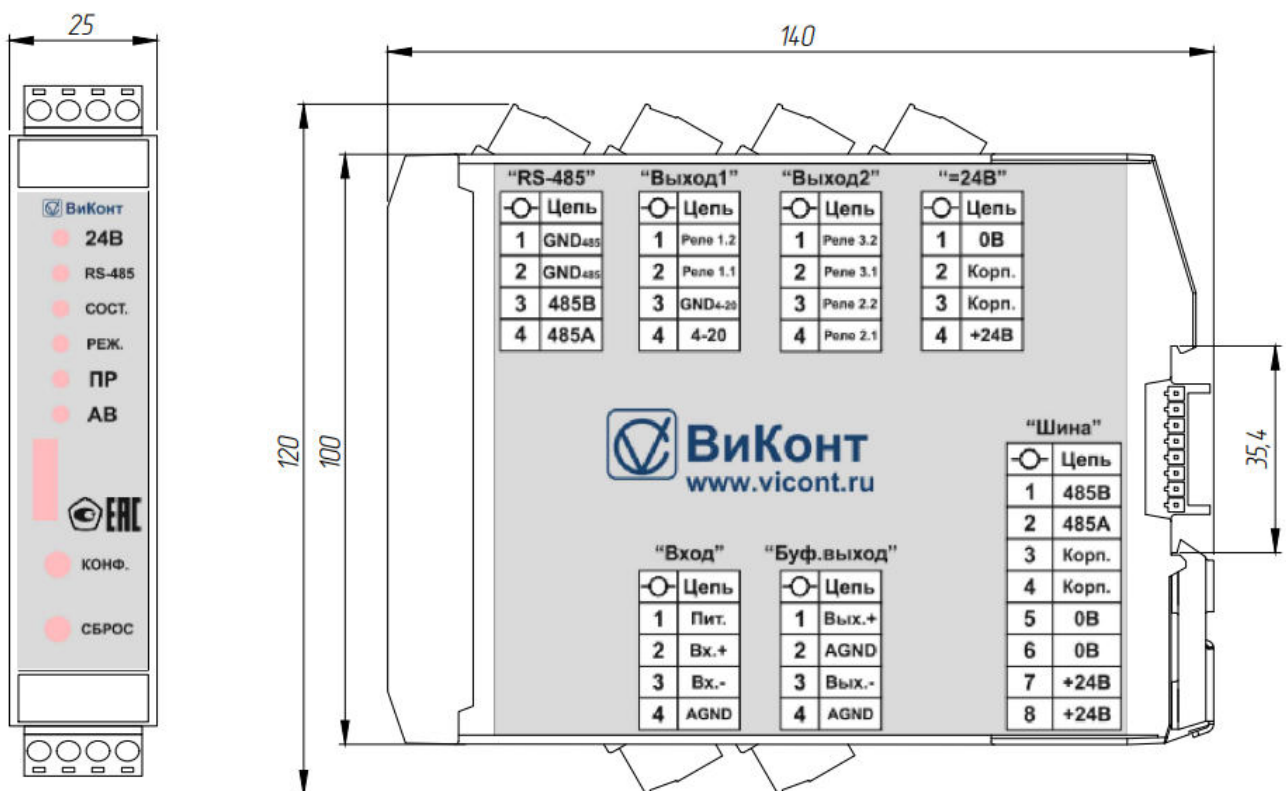


Рис. 10. Внешний вид лицевой и боковой панели блока вторичного ВК-361В.

Вторичный блок ВК-360В выпускается в двух исполнениях

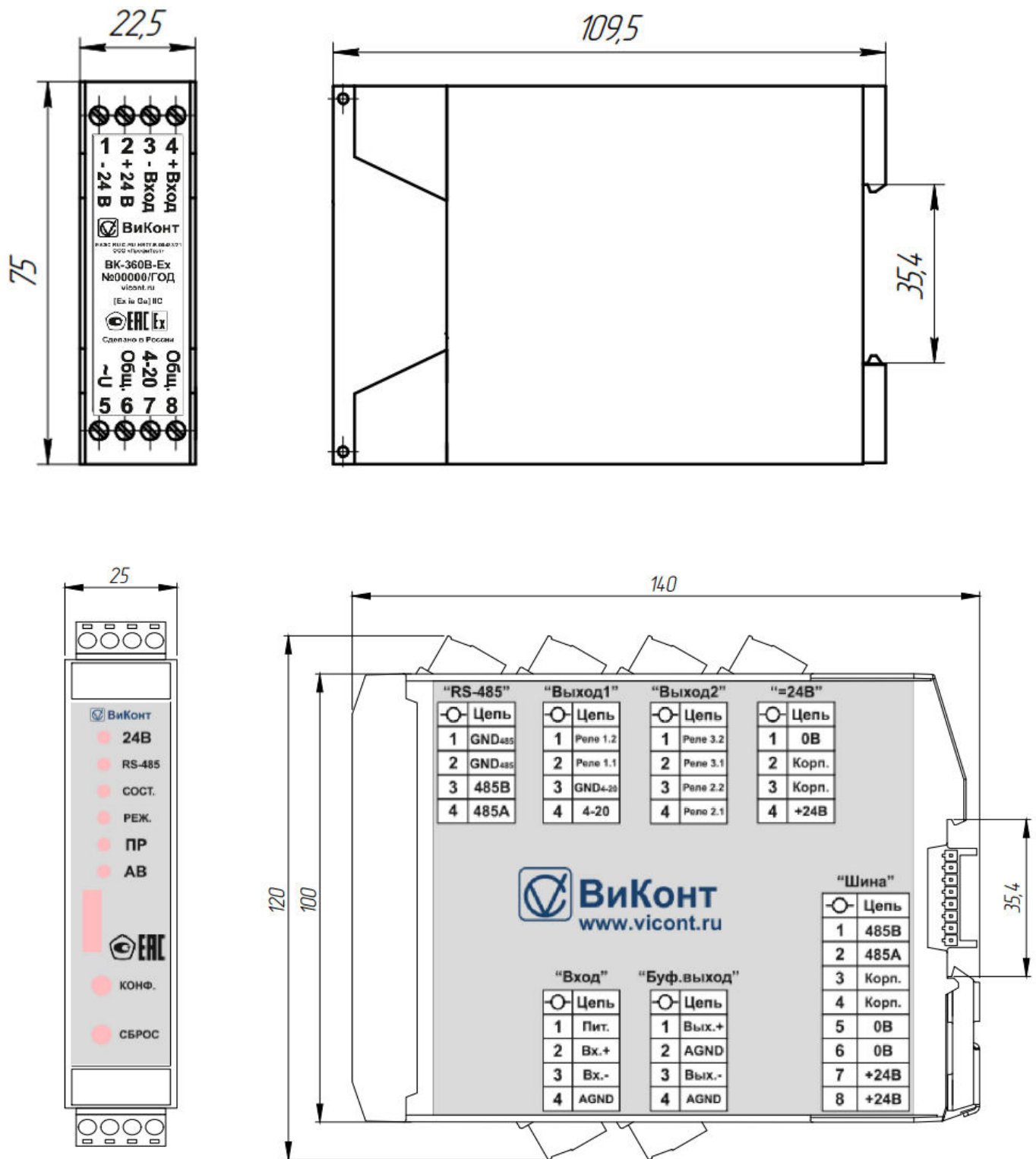


Рис. 11. Внешний вид лицевой и боковой панели блоков вторичных ВК-360В.

3 Инструкция по эксплуатации

3.1 Общие указания

Распакуйте прибор.

Проведите внешний осмотр прибора. Проверьте комплектность поставки по паспорту. Убедитесь в отсутствии механических повреждений.

В зимнее время года выдержите блоки перед включением не менее 24 часов при комнатной температуре (в нормальных условиях).

**Все работы по настройке (регулировке) прибора и/или
отдельных его частей проводить только
вне взрывоопасных зон и помещений.**

3.2 Меры безопасности

К обслуживанию приборов допускается персонал, прошедший инструктаж по технике безопасности при работе с оборудованием до 1000В и изучивший настоящую инструкцию по эксплуатации и техническое описание.

Питание прибора осуществляется двухпроводным кабелем от однофазной сети напряжением (220 ± 22) В и частотой (50 ± 1) Гц или от источника постоянного напряжения 24В 0,8А.

Прибор в рабочем состоянии должен быть надежно заземлен. Заземление блоков осуществляется через соответствующую клемму на задней панели проводом сечением не менее 1 мм^2 .

Перед подключением к сети проверьте надежность заземления и исправность кабеля питания.

Не допускайте размещения кабелей в непосредственной близости от вращающихся частей агрегатов и от объектов с температурой выше 120°C!

3.3 Порядок установки и подготовки к работе.

- Установить датчик и усилитель согласующей на объекте измерения. Установить блок вторичный. Габаритные и присоединительные размеры и разметка под установку приведены на рисунках 1, 2 и 6 соответственно. Места установки усилителя согласующего и блока вторичного определяются рабочей документацией на агрегат, ведомственными нормативными докумен-

тами или специальным проектом. Закрепить датчик, усилитель согласующий и блок вторичный при помощи крепежных приспособлений из комплекта поставки или специально изготовленного.

- Для преобразователя ВК-316ОС Х установить зазор между торцом датчика и измеряемой поверхностью равный 12мА (4...20мА) или 3мА (1...5мА). В случае если величина зазора между торцом датчика и измеряемой поверхностью оказалась более $3\text{мм} \pm 0,15\text{мм}$. Это положение торца датчика считается исходным, а величина зазора номинальной. Следует законтрить все крепления. Рекомендуется выполнить калибровку по месту.
- Для преобразователя ВК-316ТР установить зазор $1,5 \pm 0,2$ мм. Перемещая рабочий торец преобразователя ВК-316ТР параллельно срезу шейки вала, установить нулевое положение: грубо по шкале на боковой поверхности преобразователя, точно - по цифровому индикатору вторичного блока. Это положение торца датчика считается исходным, а величина зазора номинальной. Следует законтрить все крепления. Рекомендуется выполнить калибровку по месту.
- Устанавливаемый зазор контролировать с помощью механических индикаторов (щупов). Установку зазора проводить при температуре поверхностей и торца датчика 20 ± 5 °С. Измеряемая поверхность не должна иметь вмятин, забоин, нагартовки, наклёпа. Упомянутые дефекты должны быть устранены механической обработкой поверхности. Длина соединительного кабеля между датчиком и усилителем согласующим 7 м (в зависимости от заказа). Увеличение длины кабеля ведет к увеличению дополнительной погрешности от изменения температуры окружающей среды. Проходы (уплотнения) для кабеля через детали корпуса турбины должны быть надежно уплотнены и герметизированы для предотвращения течи масла.
- При монтаже кабели, соединяющие усилитель согласующий с блоком вторичным, нужно надежно закрепить по всей длине. Рекомендуемый шаг крепления – 0.5 м.
- Провести заземление блока вторичного.
- Провести соединение блоков в зависимости от вида преобразователя по схеме, приведенной на рис. 7а (б). Кабель от усилителя согласующего должен иметь жилы, заключенные в экран.
- Подключить внешние устройства к цепям предупредительной и аварийной сигнализации (звуковая и/или световая сигнализация, система защиты и др.), а к токовому выходу – регистрирующий прибор (самописец, регистратор, система телемеханики и др.). Прокладка кабелей и установка прибора может выполняться эксплуатирующей и/или монтажной организацией
- Подключить блок вторичный соответствующим кабелем к сети 220 В или $\approx 24\text{В}$.

При монтаже следует использовать только разъемы, входящие в комплект поставки. Использование других разъемов недопустимо.

3.4 Настройка преобразователя

Преобразователь поставляется предварительно откалиброванным по образцу металла 35ХМА и не требует дополнительной настройки.

При необходимости, если, например, материал объекта отличен от указанного выше, можно:

- скорректировать показания преобразователя минимизируя погрешность измерения;
- сместить «нулевую» точку (скорректировать величину измеряемого установочного зазора).

3.4.1 Калибровка преобразователя ВК-316ОС.04 (кроме исполнения ВК-316ОС.04-01):

Дата выпуска после 09.2017г.

1. Расположить согласующий усилитель (далее - усилитель) крышкой вверх и клеммами к себе. Подключите к клеммам усилителя **настроечную плату** из комплекта поставки (кнопками вверх). Контактные выводы настроечной платы расположены с шагом, совпадающим с шагом контактных площадок соединительного клеммника, так что выводы настроечной платы фиксируются в совпадающих с ними площадках клеммника.

По специальному заказу, соединительный клеммник может быть заменен на разъем. В этих случаях настроечная плата подключается через специальный разъем из комплекта поставки (назначение контактов указывается в паспорте на прибор).

2. Подключить кабель датчика к согласующему усилителю. Для подключения используется разъем РС4ТВ. Подключить преобразователь к источнику питания и к контрольным приборам в соответствии со схемой приведенной на рис. 8.

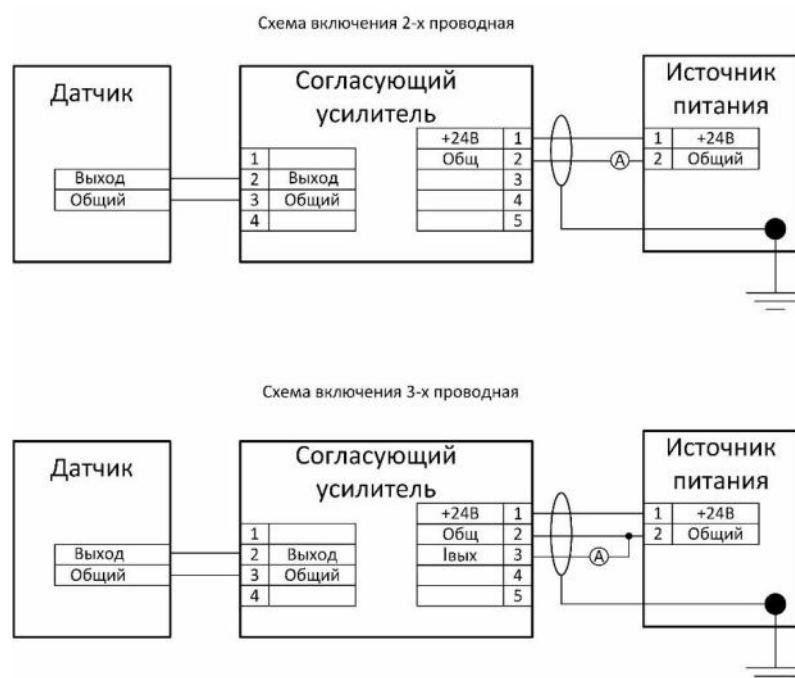


Рис.8. Схема подключения преобразователя ВК-316ОС.01 и ВК-316ОС.04

3. Для перехода в режим настройки кратковременно (менее 1 сек) нажать левую кнопку «К» настроечной платы.

4. Проконтролировать минимальное значение выходного тока, которое должно быть равно 4 мА (1мА).

При необходимости величина выходного тока корректируется последовательными кратковременными нажатиями, правой кнопки «S». Для смены направления изменения выходного тока, нажать и, удерживая правую кнопку «S», коротко (менее 1 с) нажать кнопку «К», затем отпустить кнопку «S».

5. Нажав кнопку «К», перейти к контролю максимального значения выходного тока. Максимальное значение выходного тока должно быть равно 20 мА (5мА).

При необходимости, корректировка максимального значения выходного тока осуществляется также как и минимального.

6. Нажав кнопку «К», перейти к калибровке датчика.

7. Установите зазор 1,0 мм между датчиком и контролируемой поверхностью.

8. Кратковременно (менее 1 сек.) нажмите кнопку «К».

9. Последовательно от 1,0 мм до 5,0 мм, с шагом 0,5 мм, устанавливайте калибруемый зазор (рекомендуемые уточненные величины зазоров смотри в таблице ниже) и, при каждом установленном зазоре, нажимайте кнопку «К».

При необходимости сбросить всю осуществленную настройку, достаточно в процессе настройки выключить и повторно включить через 2-3 сек питание усилителя.

10. После выставления последнего (максимального) зазора (5,0 мм) и очередного нажатия кнопки «К» можно просмотреть итоги калибровки, еще не занося их в постоянную (энергонезависимую) память (то есть при выключении питания преобразователь вернет старые настройки).

При правильной настройке прибора величины выходного тока должны соответствовать значениям, приведенным в таблице ниже (с указанной в паспорте преобразователя возможной погрешностью)

Зазор,мм	Выходной ток преобразователя, мА	
	Диапазон 4...20	Диапазон 1...5
1,0	4,0	1,0
1,5	6,0	1,5
2,0	8,0	2,0
2,5	10,0	2,5
3,0	12,0	3,0
3,5	14,0	3,5
4,0	16,0	4,0
4,5	18,0	4,5
5,0	20,0	5,0

11. Для сохранения результата калибровки еще раз кратковременно нажмите кнопку «К». После чего прибор перейдет в обычный режим измерения зазора.

12. После окончания настройки настроечная плата должна быть снята.

При необходимости скорректировать показания прибора, соответствующие установочному зазору (сместить «нулевую точку»), необходимо:

1. Подключить настроечную плату, миллиамперметр или вторичный блок как указано выше. Подать напряжение питания.

2. Кратковременно (менее 1 сек) нажать кнопку «S» (миллиамперметр покажет величину 3 мА или 12 мА, соответствующую зазору 3 мм, независимо от установленного в данный момент зазора).

3. Установите необходимый зазор между торцом датчиком и измеряемой поверхностью.

4. Кратковременно (менее 1 сек) нажать кнопку «К». Коррекция произведена, но еще не занесена в энергонезависимую память.

5. При необходимости сбросить результаты произведенной коррекции, выключите и через 2-3 секунды включите питание.

6. Для внесения в энергонезависимую память результатов коррекции, еще раз коротко нажмите кнопку «К».

3.5 Работа прибора модели ВК-361ОСД.01

На лицевой панели прибора расположены светодиодные цифровой и трехцветный аналого-дискретный линейный индикаторы (см. рис. 4). На цифровом индикаторе, в зависимости от режима работы, отображается значение измеряемой или задаваемой величины, а также служебная информация. Линейный индикатор служит для наглядного представления значения отображаемого на цифровом индикаторе, а также для отображения меток установленных значений предупредительной и аварийной сигнализации.

Над индикаторами расположены светодиодные индикаторы (см. рис. 4):

- ЛИНИЯ - зеленый свет – линия исправна, красный – линия неисправна.
- УСТАВКИ – режим корректировки или просмотра уставок.
- ТЕСТ1- первый тестовый режим, в котором контролируется токовый сигнал с датчика или токовые выходы.
- ТЕСТ2 – второй тестовый режим, в котором контролируется срабатывание реле аварийной и предупредительной сигнализации.

В нижней части лицевой панели расположены четыре кнопки:

- СБРОС – для перехода прибора в основной режим.
- РЕЖИМ / УСТ – для перехода в дополнительные режимы работы и, при удержании кнопки в течение не менее 3с, - для перехода в режим контроля и регулировки уровня уставок.
- «-» / T1 – в режиме контроля уровня уставок - для уменьшения значения на индикаторе и, из основного режима, при удержании кнопки в течение не менее 3с, - для перехода в первый тестовый режим 1.
- «+» / T2 – в режиме контроля уровня уставок - для увеличения значения на индикаторе и, из основного режима, при удержании кнопки в течение не менее 3с, - для перехода во второй тестовый режим 2.

При подаче питания или нажатии на кнопку «СБРОС», блок переходит в основной режим работы. На индикаторе отображается значение измеряемой величины ОС, а на линейном индикаторе графическое отражение этой величины. При достижении сигналом величины уставок, срабатывают соответствующие реле и начинают мигать соответствующие метки на линейном индикаторе. Для предотвращения дребезга контактов реле сигнализации введен гистерезис. Светодиодный индикатор «ЛИНИЯ» горит зеленым светом, если исправна линия связи между преобразователем и блоком вторичным, и входной сигнал на блоке вторичном находится в рабочем диапазоне, иначе – индикатор мигает красным светом, на цифровом индикаторе мигает надпись «ERR» (ERROR) и срабатывает реле неисправности, при этом блокируются реле аварийной и предупредительной сигнализации.

3.5.1 Ввод и корректировка значений уставок.

ВНИМАНИЕ!

Значения уставок должны быть согласованы с заводом–изготовителем оборудования, на котором будет установлен прибор ВК–306ОСД.01.

Режим регулировки значений уставок включается только из основного режима работы блока вторичного. Основной режим работы устанавливается сразу после включения блока, при этом должен включиться индикатор «ЛИНИЯ». Если прибор находится в другом режиме необходимо нажать кнопку «СБРОС». Для перехода в режим регулировки значений уставок необходимо нажать и удерживать в течение не менее 3с. кнопку «УСТ». При этом включается светодиодный индикатор «УСТАВКИ» и на линейном индикаторе мигает отметка, соответствующая текущей уставке, а на цифровом индикаторе отображается ее значение. Значение текущей уставки изменяется кнопками «-» или «+», уменьшается или увеличивается на единицу младшего разряда

при каждом нажатии, соответственно. При длительном нажатии на эти кнопки происходит ускоренное изменение значения уставки, причем скорость изменения зависит от продолжительности нажатия. Для перехода к следующей уставке необходимо кратковременно нажать на кнопку «УСТ». После просмотра всех уставок блок переходит в основной режим работы и вновь установленные значения уставок сохраняются в памяти блока. Если во время просмотра/изменения уставок нажать кнопку «СБРОС», внесенные изменения не сохраняются.

3.5.2 Проверка блока вторичного модели ВК-361ОСД.01.

В разрыв входной и выходных цепей включить образцовые измерители тока (мультиметр в режиме измерения тока, например, В7-64). Допускается использовать один мультиметр, поочередно подключая его к контролируемой цепи.

Проверка аналоговых входов/выходов блока.

Режим проверки и настройки аналоговых входов/выходов блока включается только из основного режима работы блока вторичного. Основным режим работы устанавливается сразу после включения блока, при этом должен включиться индикатор «ЛИНИЯ». Если прибор находится в другом режиме необходимо нажать кнопку «СБРОС». Для перехода в режим проверки и настройки аналоговых входов/выходов необходимо нажать и удерживать в течение не менее 3с кнопку «-/Т1» (режим ТЕСТ1). При этом на цифровом индикаторе в течении 2...3 с высветится обозначение подрежима - «t in», а затем будет отображаться величина входного тока в мА.

В этом подрежиме производится калибровка блока - сравнивают показания индикатора блока с показаниями образцового измерителя тока включенного во входной цепи и, при необходимости, проводят корректировку показаний. Для корректировки показаний блока необходимо предварительно ввести пароль (светодиод "Тест1"начинает мигать) и, после этого, нажатием на кнопки «+» или «-» подстроить блок. При нажатии сначала появляется значение отклонения (%), а затем значение входного тока в мА. После нажатия кнопки "Режим" корректировка сохраняется.

Для проверки токовых выходов необходимо нажимать на кнопку «РЕЖИМ». В режиме проверки токовых выходов входной тракт отключается и величина выходного сигнала (тока) задается кнопками.

При каждом нажатии на кнопку «РЕЖИМ» на цифровом индикаторе в течение 2...3с высветится обозначение текущего подрежима, а затем будет отображаться величина выходного тока в мА. В каждом подрежиме нажатием на кнопки «+» или «-» можно изменять величину выходного тока – увеличивать или уменьшать, соответственно, сравнивая при этом показания цифрового индикатора блока и мультиметра подключенного к выходной цепи.

Доступны следующие режимы проверки выходных токовых каналов (указаны в порядке их переключения):

1. "t 05" – режим контроля токового выхода диапазона 0...5 мА. В этом подрежиме выходной ток изменяется на единицу младшего разряда при каждом нажатии на кнопки «+» или «-», соответственно, увеличивается или уменьшается;
2. "t≐05" – режим контроля токового выхода диапазона 0...5 мА. В этом подрежиме при каждом нажатии на кнопки «+» или «-» значение выходного тока задается дискретно;
3. "t 20" – режим контроля токового выхода диапазона 4...20 мА. В этом подрежиме выходной ток изменяется на единицу младшего разряда при каждом нажатии на кнопки «+» или «-», соответственно, увеличивается или уменьшается;
4. "t≐20" – режим контроля токового выхода диапазона 4...20 мА. В этом подрежиме при каждом нажатии на кнопки «+» или «-» значение выходного тока задается дискретно.

Для выхода в основной режим из любого подрежима - нажать кнопку «СБРОС».

Проверка срабатывания реле аварийной и предупредительной сигнализации.

Режим проверки срабатывания реле аварийной и предупредительной сигнализации включается только из основного режима работы блока вторичного. Основной режим работы устанавливается сразу после включения блока, при этом должен включиться индикатор «ЛИНИЯ». Если прибор находится в другом режиме необходимо нажать кнопку «СБРОС». Для перехода в режим проверки срабатывания реле аварийной и предупредительной сигнализации необходимо нажать и удерживать в течении не менее 3 секунд кнопку «+/T2» (режим ТЕСТ 2). При этом на цифровом индикаторе в течении 2...3 секунд высветится обозначение подрежима - «t rL», а затем будет отображаться величина ОС в мм. В режиме ТЕСТ 2 входной тракт отключается и значение "измеряемого" ОС имитируется специальным контрольным сигналом, величина которого регулируется кнопками «+» или «-».

Имитируя значение осевого сдвига контролировать срабатывание реле аварийной и/или предупредительной сигнализации по включению соответствующей сигнализации на передней панели блока вторичного.

Доступны следующие режимы проверки срабатывания реле аварийной и предупредительной сигнализации (указаны в порядке их переключения):

1. "t rL" - в этом подрежиме величина ОС изменяется на единицу младшего разряда при каждом нажатии на кнопки «+» или «-», соответственно, увеличивается или уменьшается;
2. "t rL" - в этом подрежиме задается дискретное значение величины ОС при каждом нажатии на кнопки «+» или «-»;
3. "Auto" - в этом подрежиме величина ОС автоматически изменяется в пределах диапазона измерения, от минимального до максимального значения.

Для выхода в основной режим нажать кнопку «СБРОС».

3.6 Работа прибора модели ВК-361ТРД

На лицевой панели вторичного блока расположены светодиодные цифровой и трехцветный линейный индикаторы. На цифровом индикаторе в зависимости от режима отображается значение измеряемой или задаваемой величины, а также служебная информация. Линейным индикатор служит для наглядного представления значения отображаемого на цифровом индикаторе, а также для отображения меток предупредительной и аварийной сигнализации.

Над индикаторами расположены светодиоды:

- ЛИНИЯ – двухцветный. Зеленый свет – линия исправна, красный – линия неисправна.
- УСТАВКИ – режим корректировки или просмотра уставок.
- ТЕСТ1- первый тестовый режим в котором контролируется токовый сигнал с датчика или токовые выходы.
- ТЕСТ2 – второй тестовый режим в котором в основном проверяются реле.

В нижней части лицевой панели расположены четыре кнопки:

- СБРОС – для перехода прибора. в основной режим.
- РЕЖИМ / УСТ – для перехода в различные режимы работы, а при длительном нажатии в режим уставок.
- «-» / T1 – для уменьшения значения на индикаторе, а при длительном нажатии в первый тестовый режим.
- «+» / T2 – для увеличения значения на индикаторе, а при длительном нажатии во второй тестовый режим.

При подаче питания или нажатии на кнопку «СБРОС», прибор переходит в основной режим работы. На индикаторе отображается значение измеряемой величины (ОС, ТР, ЛП), а на линейном индикаторе графическое отражение этой величины и метки предупредительной (желтые) и аварийной (красные) сигнализации. При достижении сигналом величины уставок, срабатывают соответствующие реле и начинают мигать светодиоды в линейке. При исправном датчике и сигнале с датчика в рабочем диапазоне светодиод «ЛИНИЯ» горит зеленым светом, иначе – мигает красным, на индикаторе мигает надпись «ERR» (ERROR) и срабатывает реле неисправности.

При превышении сигналом уставок срабатывают соответствующие этим уставкам реле. Для предотвращения дребезга контактов введен гистерезис.

3.6.1 Ввод и корректировка значений уставок

ВНИМАНИЕ!

Значения уставок должны быть согласованы с заводом–изготовителем оборудования, на котором будет установлен прибор ВК–306ТРД.

ООО “ВиКонт” выпускает блоки со следующими значениями уставок:

для предупредительной уставки: -1 мм

для аварийной уставки: +1 мм.

Прибор находится в основном режиме (светодиод «ЛИНИЯ»). Если прибор находится в другом режиме необходимо нажать «СБРОС». При длительном (2сек) нажатии на кнопку «УСТ» прибор переходит в режим корректировки или просмотра уставок. Загорается светодиод «УСТАВКИ», на линейном индикаторе мигает светодиод, соответствующий текущей уставке. На цифровом индикаторе отображается величина уставки. Кнопками «←» или «+» можно изменить уставку. При длительном нажатии на эти кнопки происходит ускоренное изменение, причем скорость зависит от длительности нажатия. Коротким нажатием на кнопку «УСТ» можно перейти к следующей уставке или вернуться в основной режим если все уставки просмотрены (в этот момент происходит запись измененных значений уставок в память). Если во время просмотра уставок нажать кнопку «СБРОС», то уставки останутся прежними.

3.6.2 Настройка вторичного блока модели ВК-361ТРД.

Прибор находится в основном режиме (светодиод «ЛИНИЯ»). Для настройки прибора перейти в тестовый режим «ТЕСТ1» (длительно нажать кнопку «Т1»). На индикаторе отображается величина тока в мА.

В подрежиме «t in» можно сравнить показания индикатора с образцовым измерителем тока, включенном в разрыв токовой петли датчика. Если нажать последовательно – – + – + + (пароль), то можно перейти в режим калибровки.

Нажатием «+» или «-» подстроить прибор. При нажатии сначала появляется значение отклонения (%) от заводской настройки, а затем значение входного тока.

Для последовательного перехода в подрежимы проверки токовых выходов (t 05, t≅05, t 20, t≅20) нажимать кнопку «РЕЖИМ».

Для выхода в основной режим нажать кнопку «СБРОС».

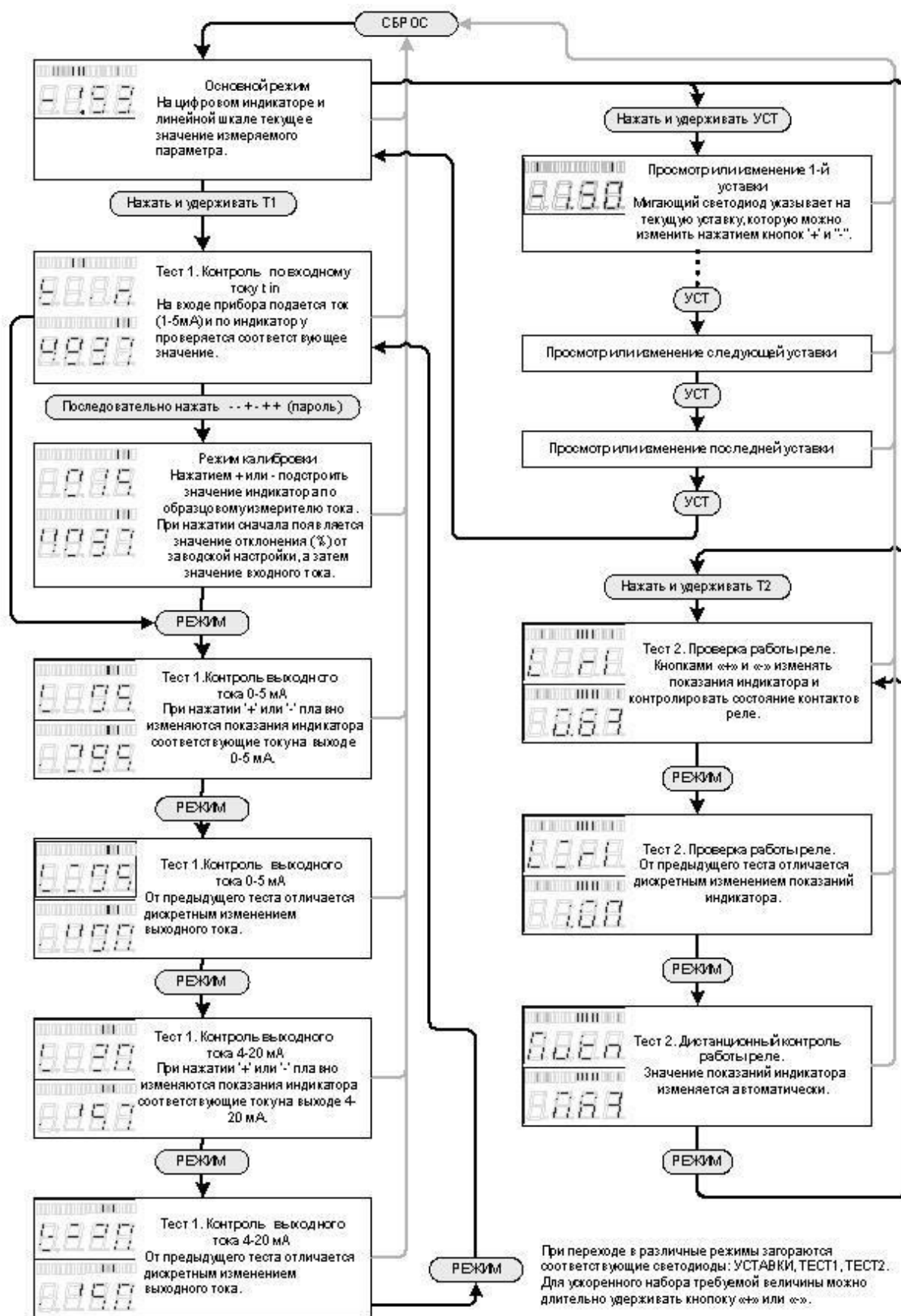
3.6.3 Проверка срабатывания реле.

Прибор находится в основном режиме (светодиод «ЛИНИЯ»). Для настройки прибора перейти в тестовый режим «ТЕСТ2» (длительно нажать кнопку «Т2»). На индикаторе отображается величина в мм.

В подрежиме «t rL» можно имитировать основную измеряемую величину (ОС, ТР, ЛП) нажатием кнопок «+» или «-» и следить за правильностью срабатываний реле. Для последовательного перехода в подрежимы проверки реле (t rL, t rL, Auto) нажимать кнопку «РЕЖИМ». Подрежим «Auto» предназначен для дистанционной проверки реле. Величина на индикаторе изменяется автоматически.

Для выхода в основной режим нажать кнопку «СБРОС».

Блок-схема управления вторичными блоками моделей ВК-361ОСД.01(Ex) и ВК-361ТРД.



3.7 Возможные неисправности и способы их устранения

Прибор ВК–306ОСД.01 предназначен для непрерывной работы в промышленных условиях и, как правило, не требует специального обслуживания.

Ремонт прибора может выполняться только специалистами ООО “ВиКонт” или сертифицированными фирмами–представителями.

Возможные неисправности.

Наименование неисправности	Вероятная причина	Способ устранения
Прибор подключен к сети, индикаторы не включаются.	Выход из строя одного из предохранителей.	Проверить и заменить неисправный предохранитель.

3.8 Техническое обслуживание

Прибор не требует специального технического обслуживания.

После первоначальной установки и проверки прибора, мероприятия по техническому обслуживанию сводятся к периодической проверке креплений преобразователей на контролируемом агрегате и к наблюдению за исправностью соединительных разъёмов и кабелей. Не следует также забывать о надёжном креплении кабелей.

3.9 Поверка

Поверка приборов проводится в соответствии с требованиями и по методике приведенной в МП 204/3-30-2023 «Приборы для измерения линейного перемещения ВК-306. Методика поверки», согласованной ФГБУ "ВНИИМС".

Поверка прибора должна проводиться не реже одного раза в год. Поверку проходят также все комплекты после ремонта или после длительного хранения (более 12 месяцев). Поверка вторичных блоков может проводиться независимо.

Поверка осуществляется уполномоченными организациями.

4 Условия эксплуатации.

Нормальные условия эксплуатации:

- температура окружающего воздуха, °С от 15 до 25;
- относительная влажность воздуха при температуре воздуха 25 °С, % не более 80;
- атмосферное давление, мм рт. ст. не регламентируется.

Рабочие условия эксплуатации:

- для блоков вторичных от минус 40 до 80 °С;
- для преобразователей ВК-316ТР от 5 до 180 °С;
- для преобразователей и согласующих усилителей: от минус 40 до 80 °С
специальное исполнение от минус 60 до 80 °С;
- для датчиков: от минус 40 до 110 °С,
специальное исполнение от минус 60 до 180 °С;
- относительная влажность воздуха
- при температуре воздуха 30 °С, % не более 80;
- атмосферное давление, мм рт. ст. не регламентируется.

Предельные условия транспортирования и хранения:

- температура окружающего воздуха, °С от минус 50 до 50;
- относительная влажность воздуха при температуре воздуха 35 °С, % не более 95;
- атмосферное давление, мм рт. ст. не регламентируется.

Степень защиты от проникновения твердых тел и воды по ГОСТ 14254-2015 (IEC 60529:2013):

- для датчиков IP68;
- для преобразователей со встроенным согласующим усилителем IP67;
- для согласующих усилителей IP65;
- для блоков вторичных IP40.

5 Гарантии и меры предосторожности.

Несмотря на простое управление, не следует начинать работу с приборами серии ВК-306, не ознакомившись предварительно с «Инструкцией по эксплуатации».

Прибор разработан и исполнен специально для непрерывной работы в условиях закрытых промышленных помещений. Использование блока или отдельных его блоков на открытом воздухе требует специального исполнения.

Использовать разъемы прибора можно только по назначению, в точном соответствии с настоящим Руководством по эксплуатации.

Не допускайте прямого попадания воды и грязи в разъемы приборов.

**Любая несанкционированная попытка вскрытия блоков прибора
вне предприятия–изготовителя,
а также нарушение правил эксплуатации
влекут за собой прекращение гарантийных обязательств!**

При возникновении нештатной ситуации, просим Вас обращаться на предприятие–изготовитель:

Тел.: +7 (495) 122–2527

Адрес для переписки: 115191, Москва, а/я 50, "ВиКонт".

**ГАРАНТИЙНЫЙ СРОК ЭКСПЛУАТАЦИИ –
12 МЕСЯЦЕВ
(но не более 18 месяцев с даты изготовления).
ГАРАНТИЙНЫЙ СРОК ХРАНЕНИЯ 6 МЕСЯЦЕВ.**

ЗАКАЗАТЬ